

Liste des pièces de rechange

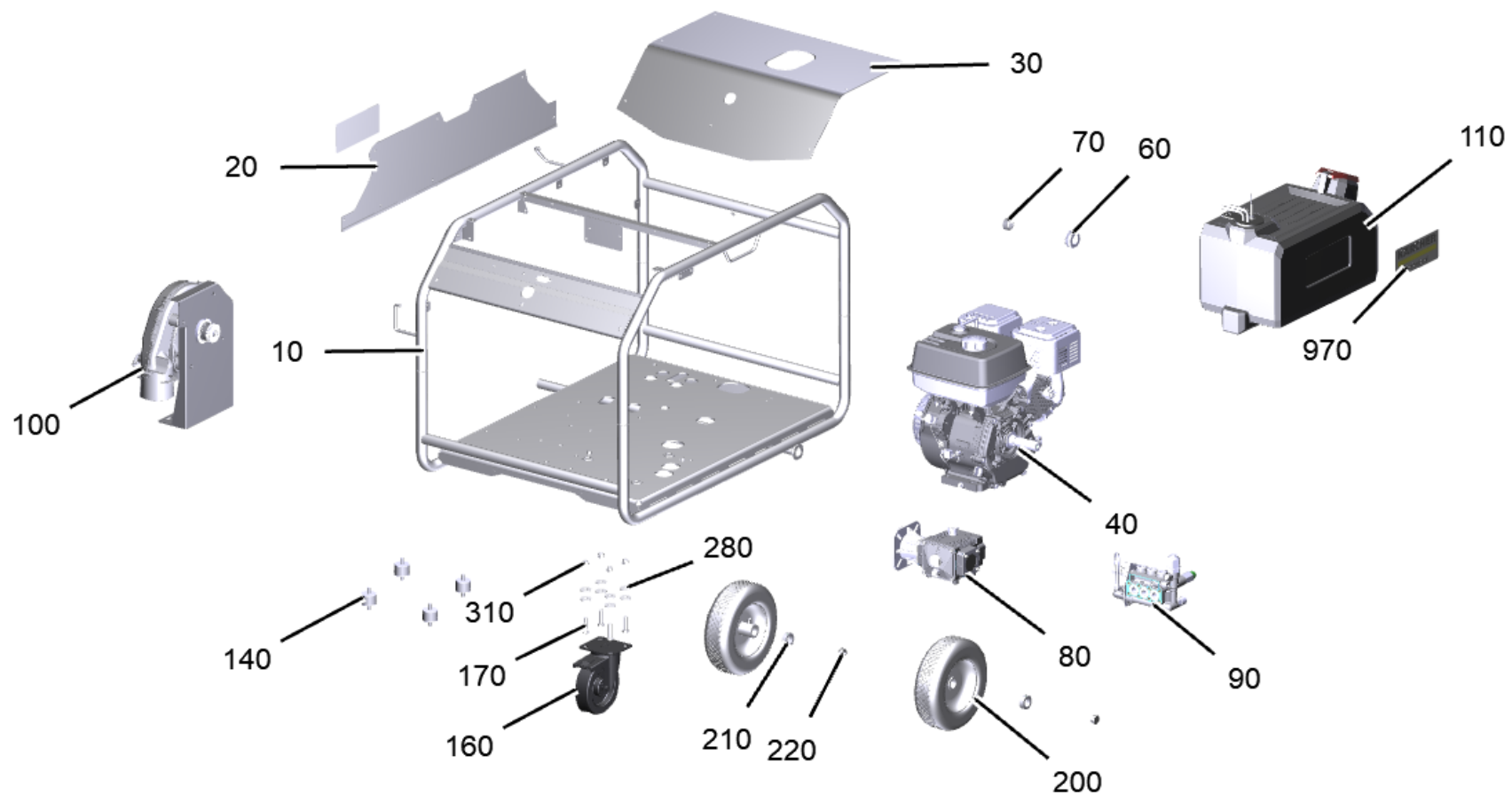
(1.210-920.0) HDS 8/20 G *EU

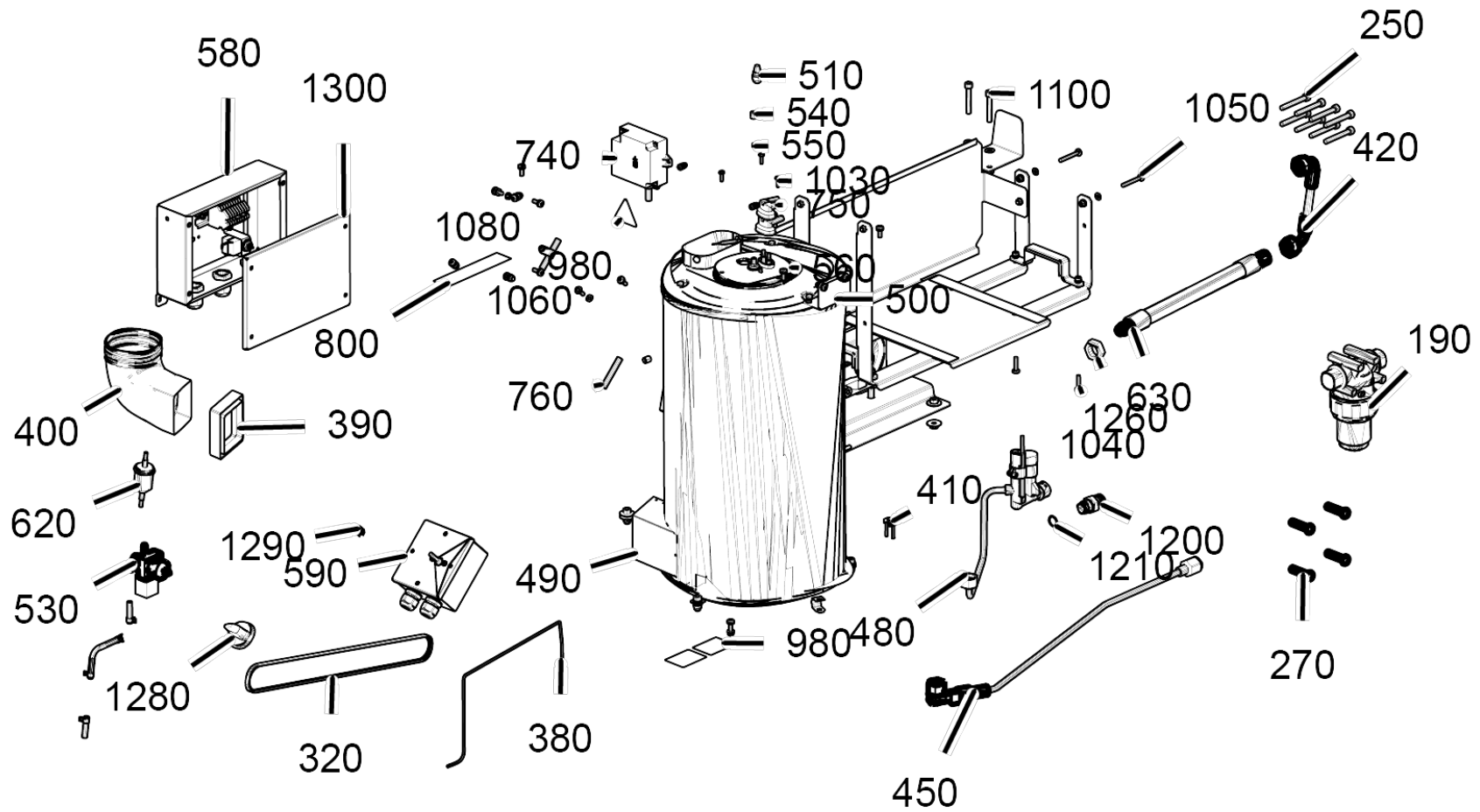
Table des matières

HDS 8/20 G *EU (1.210-920.0)	4
40 Moteur a essence G300FA 12VDC 120W (9.768-095.0)	9
10 Culasse de cylindre	10
20 Carter	12
30 Carter cache	14
40 Vilebrequin	16
60 Démarreur composant	18
70 Carburateur	20
80 Roue de ventilateur et bobine	22
90 Moteur commande	24
100 Filtre à air	26
110 Silencieux	28
120 Réservoir à carburant	30
80 Set de pompes (9.751-289.0)	32
90 Culasse de cylindre station D15 ES (9.751-330.0)	34
900 Kit de pièces de rechange clapet thermiq (9.751-138.0)	37
907 Siege de soupape complet seulement pour remplacement (9.751-028.0)	39
908 Kit additionnel Easy Start HD Classic (2.643-831.0)	41
100 Ventilateur complet belt drive	43
90 Boîtier ventilateur complet (4.605-139.0)	45
110 Réservoir à carburant complet HDS EU (9.751-327.0)	47
10 Réservoir à carburant sub-assembly HDS EU (9.751-309.0)	49
190 Filtre à eau complet pièce de rechange (6.414-041.3)	52
480 Soupape de sécurité complet (9.751-293.0)	54
10 Ferrure nodale station (9.751-277.0)	56
490 Chauffe-eau rapide	58
1 Enveloppe complet (4.652-157.0)	60
901 Fond réservoir de pression (4.655-044.0)	62
560 Capot pression chaudière complete	64
2 Kit transformation electr. d'amorçage (2.638-974.0)	66
580 Armoire électrique station HDS G	68
590 Boîtier de commande station G (9.751-331.0)	70
9999 Accessoires	72
840 Conduite tuyau TR DN8 31.5MPa 10 (6.110-019.0)	73
860 Partie protectrice buse TR (5.394-123.0)	75
1 Erouc raccord TR buse (5.645-973.0)	76
Spécification taraudage D=20 L=8,7	77
Spécification taraudage D=20 L=8,7	78

Table des matières

Spécification taraudage D=20 L=8,7	79
870 Buse de puissance TR 25045 (2.113-022.0)	80
880 Lance d'incendie TR 840 mm (4.112-006.0)	82





HDS 8/20 G *EU (1.210-920.0)

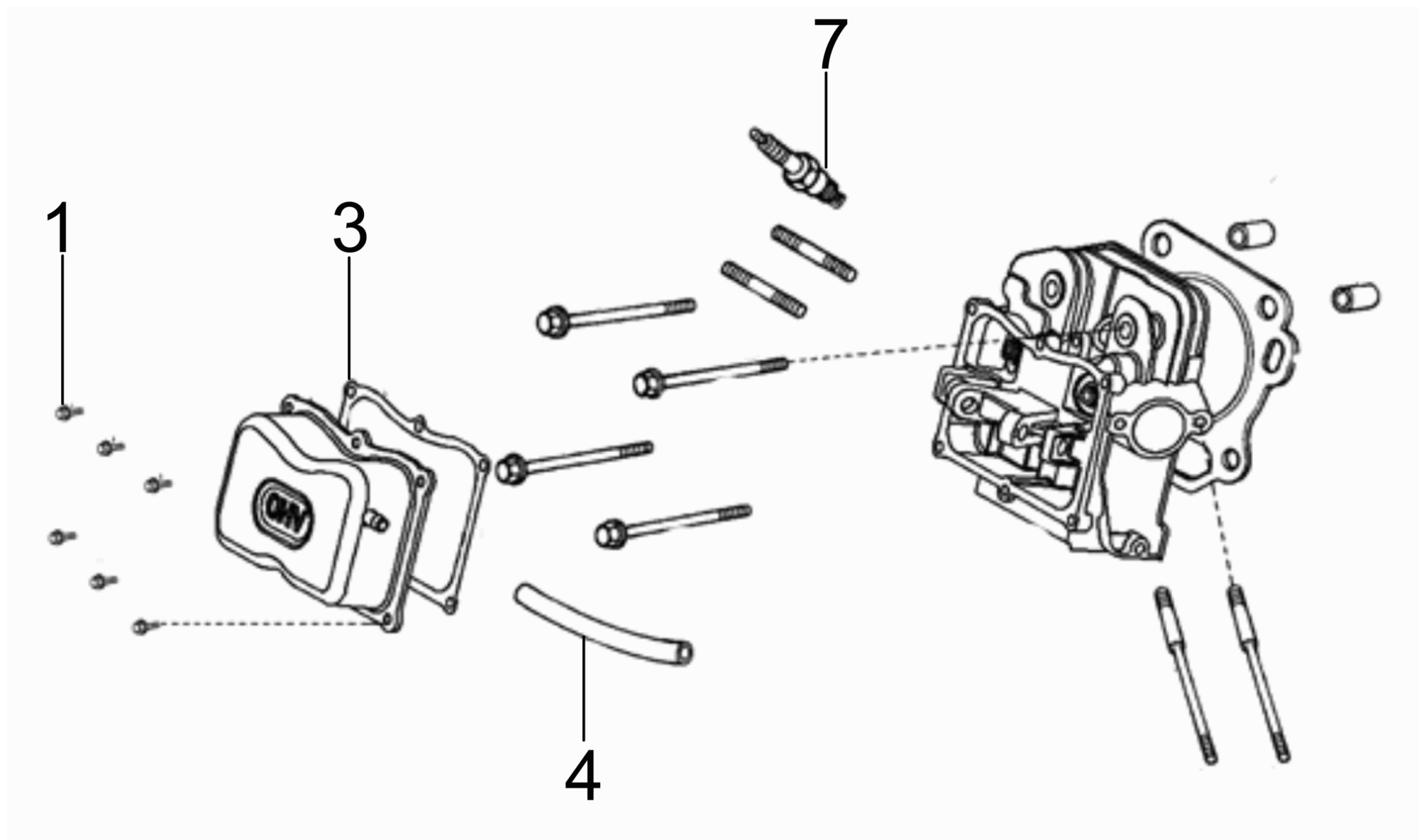
POS	N° d'art.	Description	Nombre	Unité
0		Prescriptions de fabrication et de contr	1	PCE
10	9.751-307.0	Cadre complet HDS 8/20 EU	1	PCE
20	9.768-082.0	Page plaque EU G	1	PCE
30	9.751-333.0	Housse tole complet EU	1	PCE
40	9.768-095.0	Moteur a essence G300FA 12VDC 120W	1	PCE
60	9.768-129.0	Poulie 3PJ 45x25.5x20	1	PCE
70	6.343-198.0	Bague D28X14	1	PCE
80	9.751-289.0	Set de pompes	1	PCE
90	9.751-330.0	Culasse de cylindre station D15 ES	1	PCE
100		Ventilateur complet belt drive	1	PCE
110	9.751-327.0	Réservoir à carburant complet HDS EU	1	PCE
140	9.761-956.0	Butoirs caoutchouc D40x30 M8x18	4	PCE
160	9.768-086.0	Roue pivotante D 150	1	PCE
170	7.304-032.0	Vis hexagonale M10x40-8.8-A3E ISO 4017	4	PCE
180	9.761-003.0	Baque d'etancheite 20.24 x 2.62	1	PCE
190	6.414-041.3	Filtre à eau complet pièce de rechange	1	PCE
200	9.768-088.0	Roue PU D260x82xd25	2	PCE
210	9.761-621.0	Bague de réglage	2	PCE
220	9.761-208.0	Bouchon de fermeture	2	PCE
250	7.306-047.0	Vis a tete cylindrique M8x60 -8.8-A2E I	8	PCE
270	7.304-404.0	Vis hexagonale M8x40-8.8-A2E ISO 4017	4	PCE
280	7.312-285.0	Rondelle 10 -200HV-A2E ISO7093-1	7	PCE
300	7.306-068.0	Vis a tete cylindrique M10x45-8.8-A2K DIN 912	4	PCE
310	7.311-511.0	Écrou carré à 6 pans M10-8-A2E ISO 7040	4	PCE
320	9.761-878.0	Ceinture 3PJ 991	1	PCE
380	9.761-881.0	Tube de conduite carburant HDS 8/20 *CN	1	PCE
390	9.761-668.0	Manchette air circulation	1	PCE
400	9.761-669.0	Coude	1	PCE
410	4.037-013.0	Patere	1	PCE
420	9.751-279.0	HP tuyau flexible coude DN8 M22x1.5	1	PCE
450	9.751-310.0	Sortie complet EU	1	PCE
470	6.414-566.0	Filtre WMS	1	PCE
480	9.751-293.0	Soupape de sécurité complet	1	PCE

POS	N° d'art.	Description	Nombre	Unité
490		Chauffe-eau rapide	1	PCE
510	6.415-001.0	GICLEUR 1,35 GPH 60ø H	1	PCE
520	5.471-097.0	Embrayage pompe à essence	1	PCE
530	9.761-893.0	Carburant pompe 12V DC	1	PCE
540	6.389-262.0	Ecrou raccord A 4-LL	2	PCE
550	6.389-263.0	Bague coupante d.4	2	PCE
560		Capot pression chaudière complete	1	PCE
570	5.664-256.0	Tube foyer	1	PCE
580		Armoire électrique station HDS G	1	PCE
590	9.751-331.0	Boîtier de commande station G	1	PCE
620	6.414-413.0	Filtre à carburant	1	PCE
630	9.761-670.0	Tuyau flexible	1	PCE
640	7.311-155.0	Écrou carré à 6 pans M22x1,5 -Cu2 DIN 9	1	PCE
690	7.311-510.0	Écrou carré à 6 pans M 8-8-A2E ISO 7040	15	PCE
710	7.306-041.0	Vis a tete cylindrique M8x20 -8.8-A2E I	10	PCE
720	7.312-004.0	Rondelle 8 -200HV-A3E ISO 7089	24	PCE
730	7.312-159.0	Roue plate A8,4-FSt-PH DIN 6797	1	PCE
740	6.622-002.0	Transformateur électronique	1	PCE
750	4.821-100.0	Fil d'amorce complet	1	PCE
760	9.761-888.0	Cable transformateur 3x4 sq.mm	1	PCE
790	6.288-050.0	Huile de moteur 1L	1	PCE
800	9.761-674.0	Plaque avertissement 4 in 1	1	PCE
900	7.306-193.0	Vis M6x16 -A2-70 (In6Rd)	2	PCE
920	7.306-199.0	Vis M 6x50-A2-70 (IN6RD)	2	PCE
970	5.385-513.0	Plaque logo XL Professional	1	PCE
980	9.761-302.0	Étiquette panneau d'avertissement chaud,	2	PCE
1030	7.303-039.0	Vis M5x16 -St-P2R (In6Rd)	5	PCE
1040	7.306-094.0	Vis M6x25 -8.8-R3R (In6Rd)	1	PCE
1050	7.306-131.0	Vis M6x45 -8.8-P2R (In6Rd)	4	PCE
1060	7.306-090.0	Vis M6x16 -8.8-P2R (In6Rd)	16	PCE
1070	7.312-003.0	Rondelle 6 -200HV-A3E ISO 7089	50	PCE
1080	7.311-425.0	Écrou carré à 6 pans M6 -04-A2E DIN 985	17	PCE
1100	7.306-112.0	Vis a tete cylindrique M8x50-A2-70 ISO	2	PCE

POS	N° d'art.	Description	Nombre	Unité
1190	7.312-277.0	Rondelle 8-200HV-A2E ISO7093-1	16	PCE
1200	9.761-526.0	Vis de fermeture sortie de haute pressio	1	PCE
1210	9.768-090.0	Joint torique 16x2 - vinton 80	1	PCE
1230	5.310-076.0	Écrou	1	PCE
1240	5.443-291.0	RACCORD POUR TUYAU +	1	PCE
1250	9.761-049.0	Baque d'etancheite 19,3x2,4	1	PCE
1260	9.761-061.0	Capot de protection 22x1,5	1	PCE
1280	9.763-020.0	Poignee projet d'utilisation	1	PCE
1290	6.313-014.0	Element du systeme amortisseur	1	PCE
1300	9.761-913.0	Housse armoire électrique	1	PCE
9999		Accessoires	1	PCE

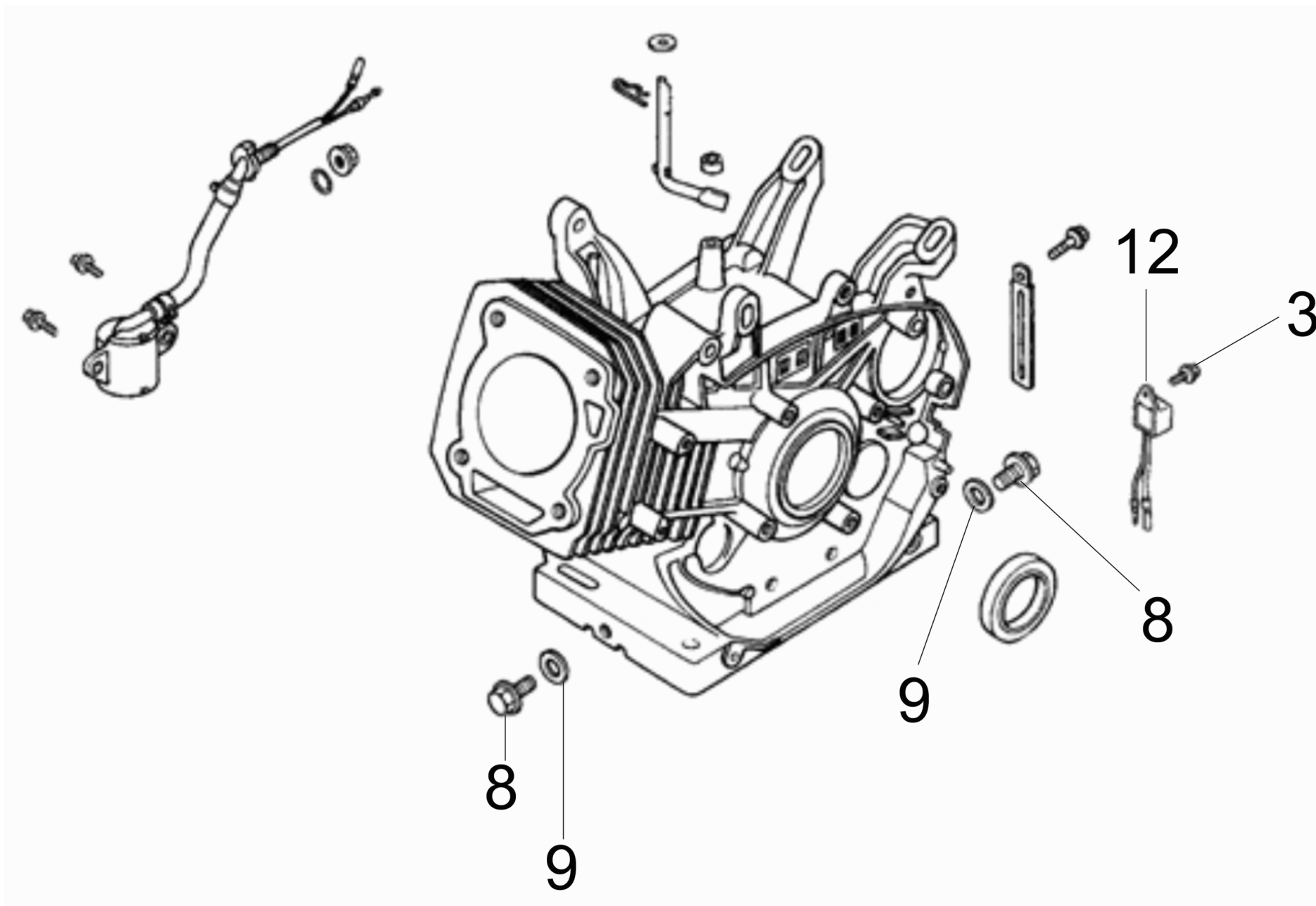
40 Moteur a essence G300FA 12VDC 120W (9.768-095.0)

POS	Description	Nombre	Unité
10	Culasse de cylindre	1	PCE
20	Carter	1	PCE
30	Carter cache	1	PCE
40	Vilebrequin	1	PCE
60	Démarreur composant	1	PCE
70	Carburateur	1	PCE
80	Roue de ventilateur et bobine	1	PCE
90	Moteur commande	1	PCE
100	Filtre à air	1	PCE
110	Silencieux	1	PCE
120	Réservoir à carburant	1	PCE



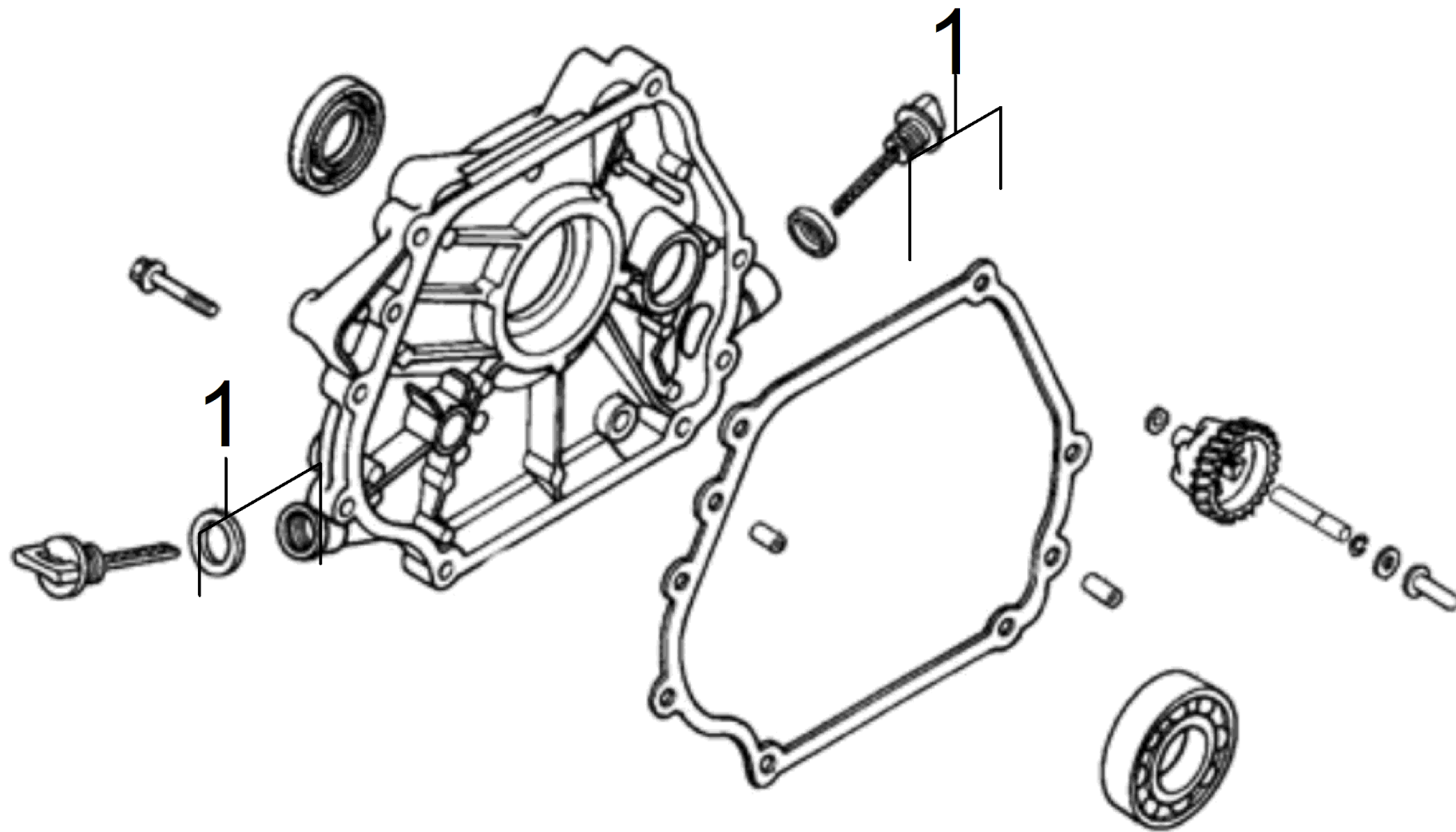
10 Culasse de cylindre

POS	N° d'art.	Description	Nombre	Unité
1	6.491-362.0	Vis M6x14 GB/T 16674	6	PCE
3	6.491-128.0	Joint de couvercle	1	PCE
4	6.491-417.0	Tuyau de purge	1	PCE
7	6.491-051.0	Bougie d'allumage	1	PCE



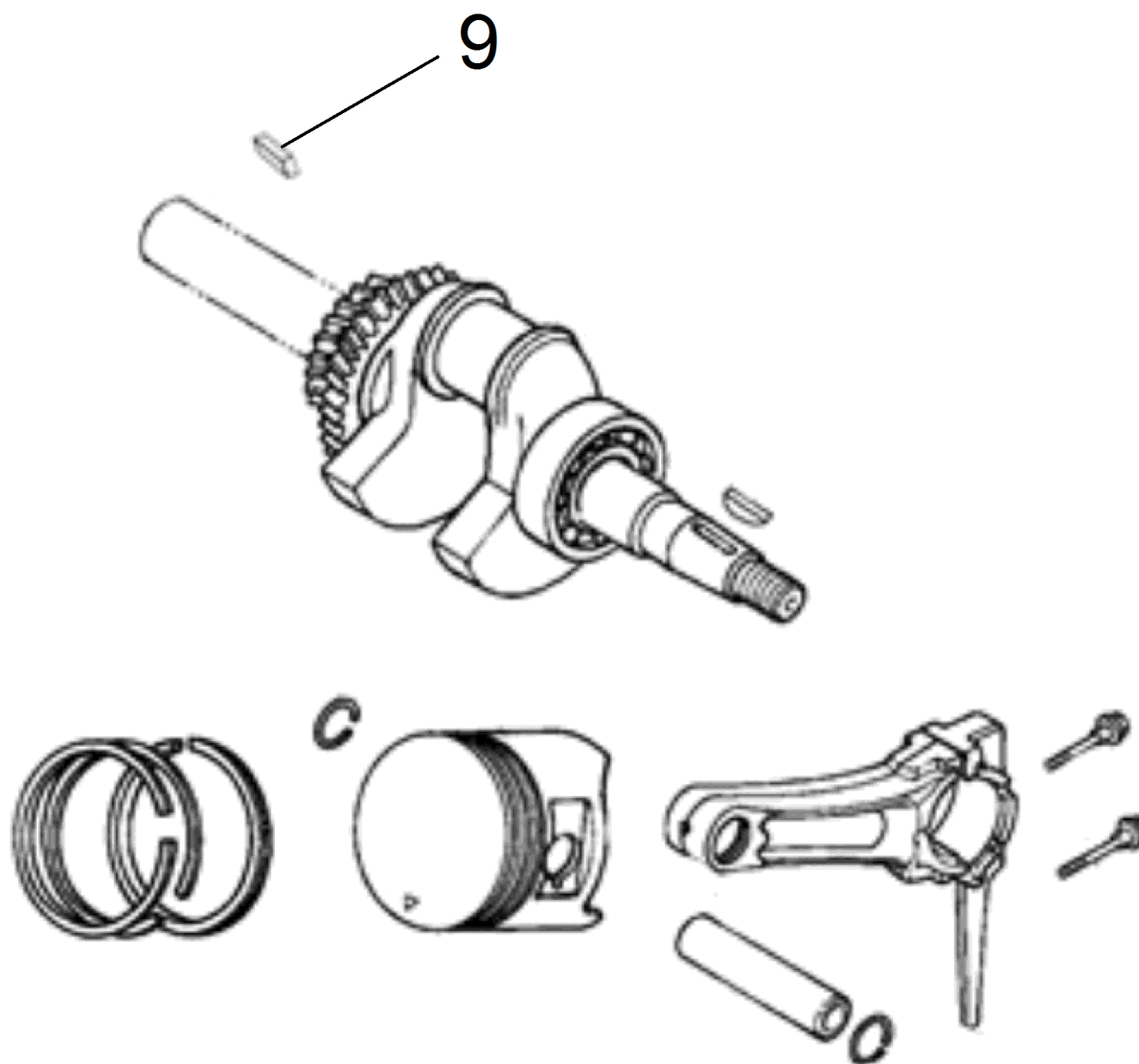
20 Carter

POS	N° d'art.	Description	Nombre	Unité
3	7.304-225.0	Vis hexagonale M 6x12 -8.8-GE3A/VL EN 1665	2	PCE
8	6.491-107.0	Vis de vidange M12x15x1,5	2	PCE
9	6.491-414.0	Rondelle vis de vidange	2	PCE
12	6.491-053.0	Disjoncteur de protection	1	PCE



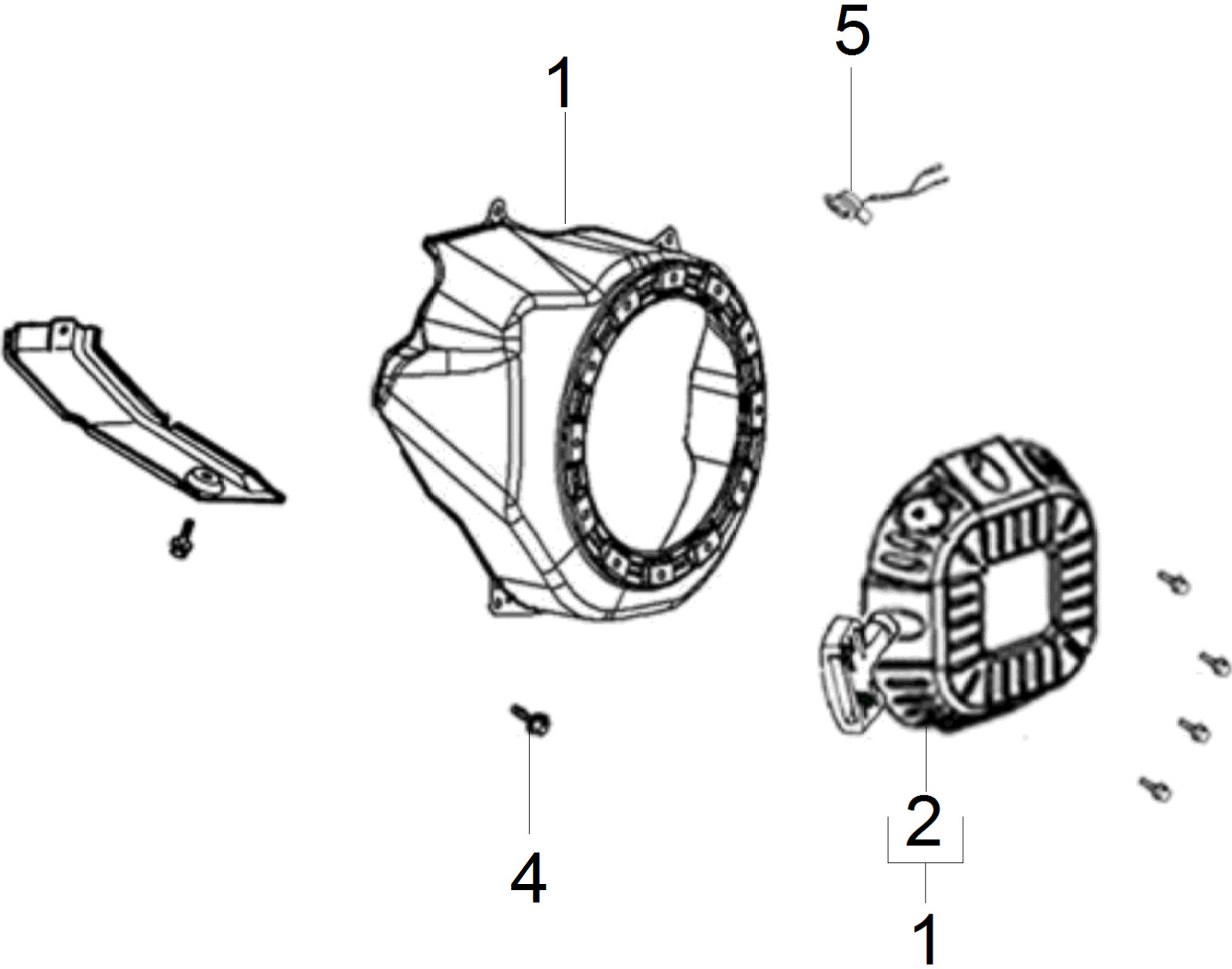
30 Carter cache

POS	N° d'art.	Description	Nombre	Unité
1	6.491-108.0	Jauge d'huile	2	PCE



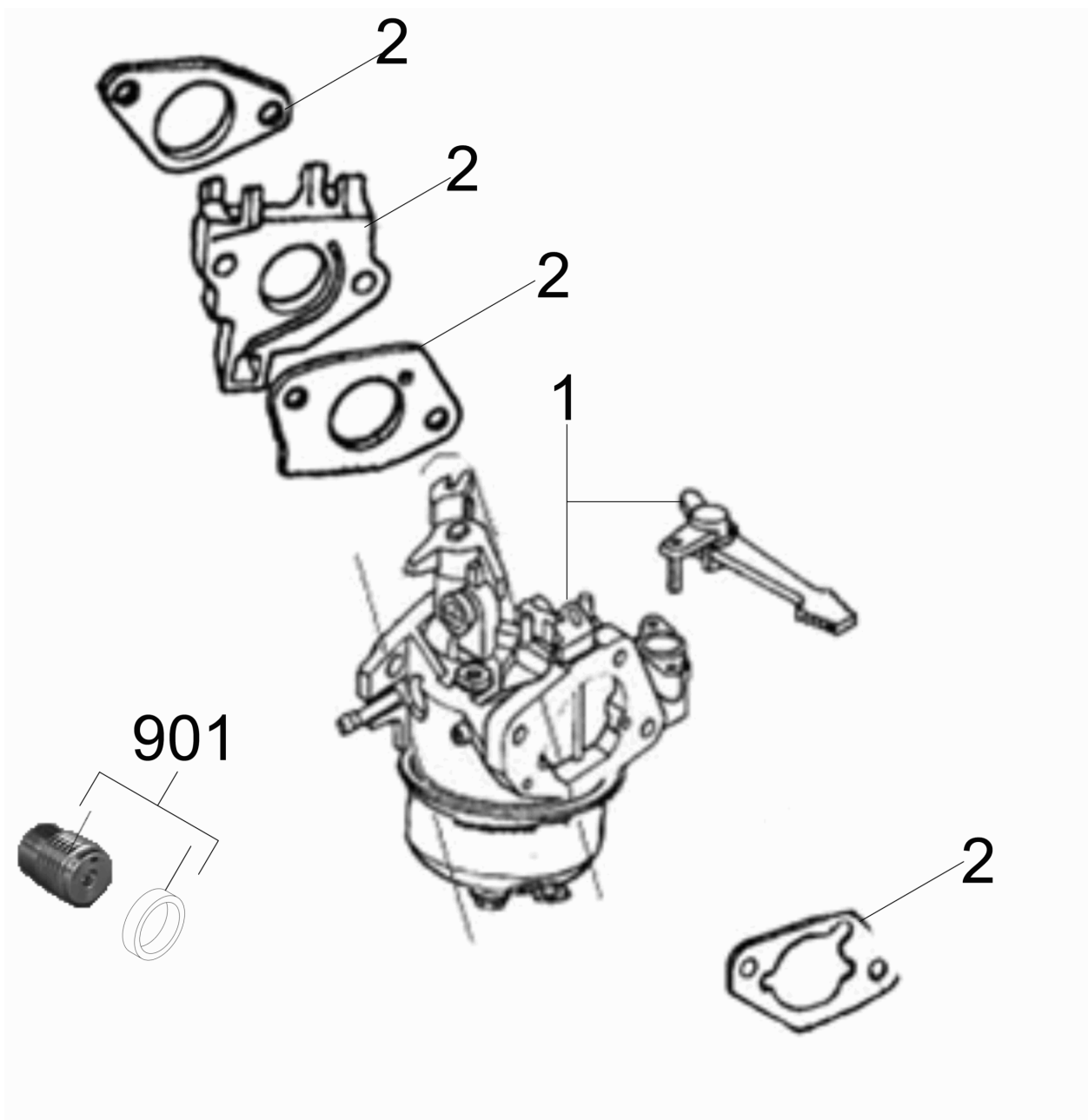
40 Vilebrequin

POS	N° d'art.	Description	Nombre	Unité
9	6.905-999.0	Ressort d'ajustage	1	PCE



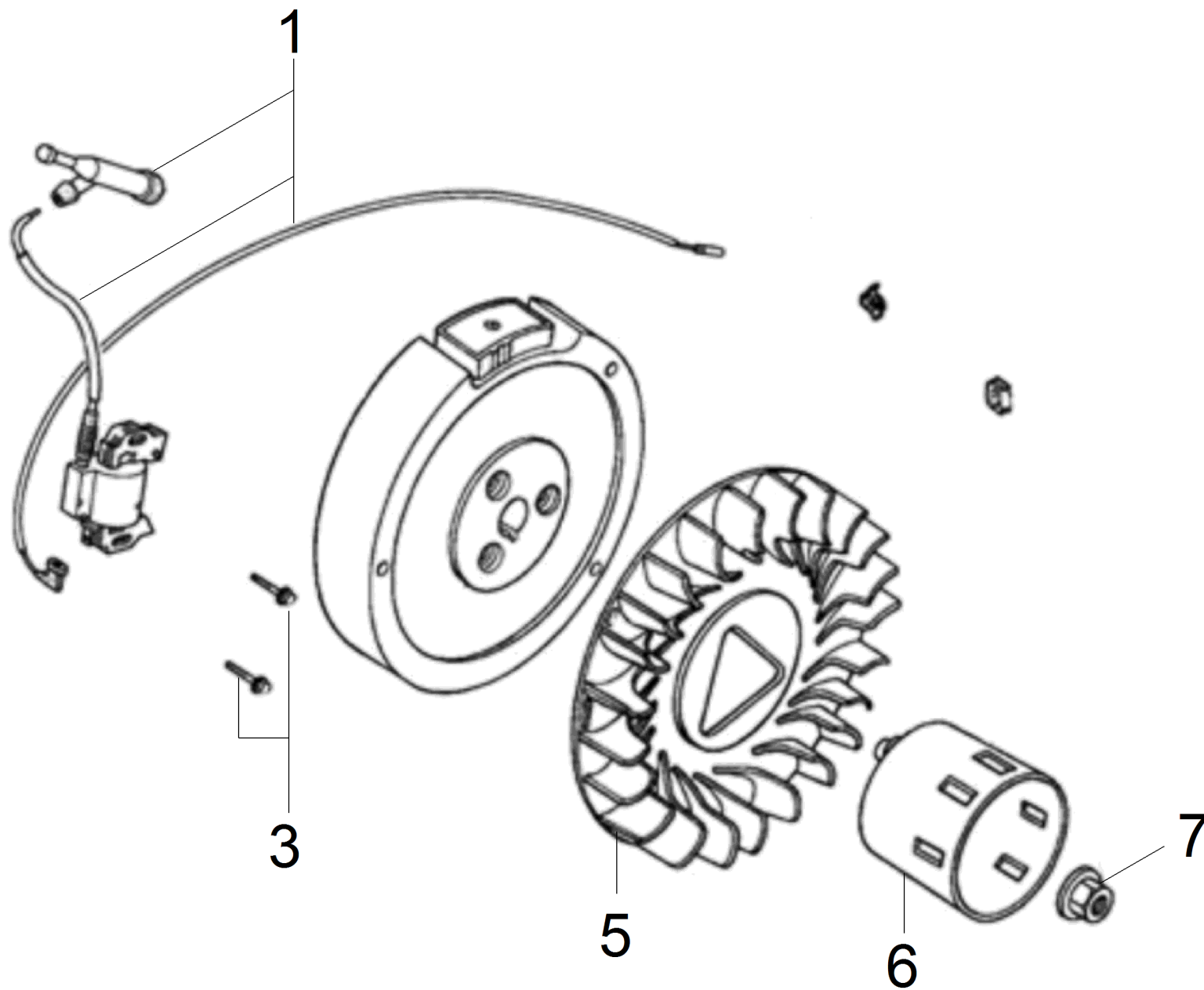
60 Démarreur composant

POS	N° d'art.	Description	Nombre	Unité
1	6.491-320.0	Demarreur complet	1	PCE
2	6.491-323.0	Démarreur moteur complet	1	PCE
3	6.491-055.0	Vis M6x8 Q16 GB/T 16674	4	PCE
4	7.304-225.0	Vis hexagonale M 6x12 -8.8-GE3A/VL EN 1665	5	PCE
5	6.491-052.0	Interrupteur moteur OFF	1	PCE



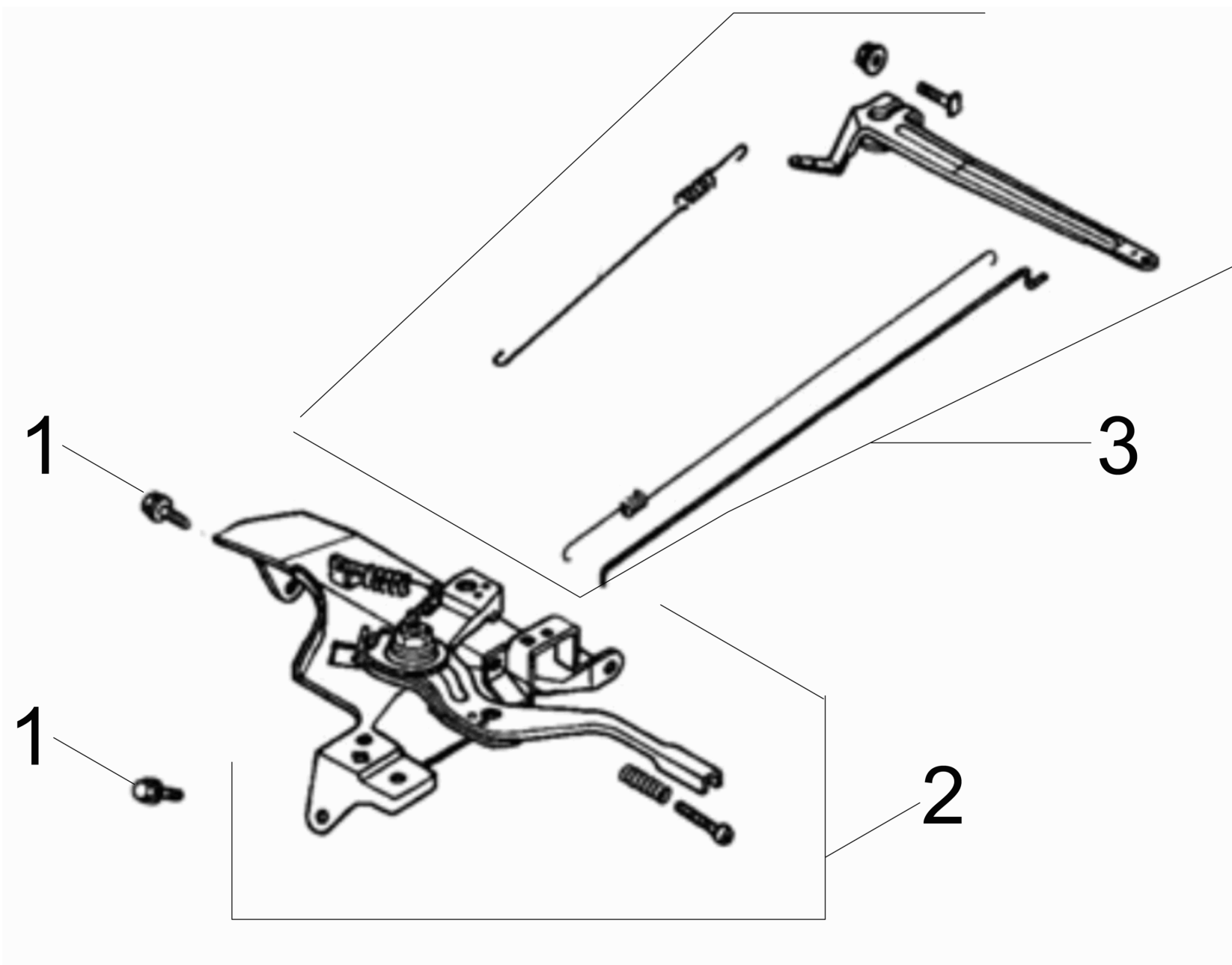
70 Carburateur

POS	N° d'art.	Description	Nombre	Unité
1	6.491-154.0	Carburateur	1	PCE
2	6.491-400.0	Kit bourrage	1	PCE
901	2.884-333.0	Kit buse G300FA	1	PCE



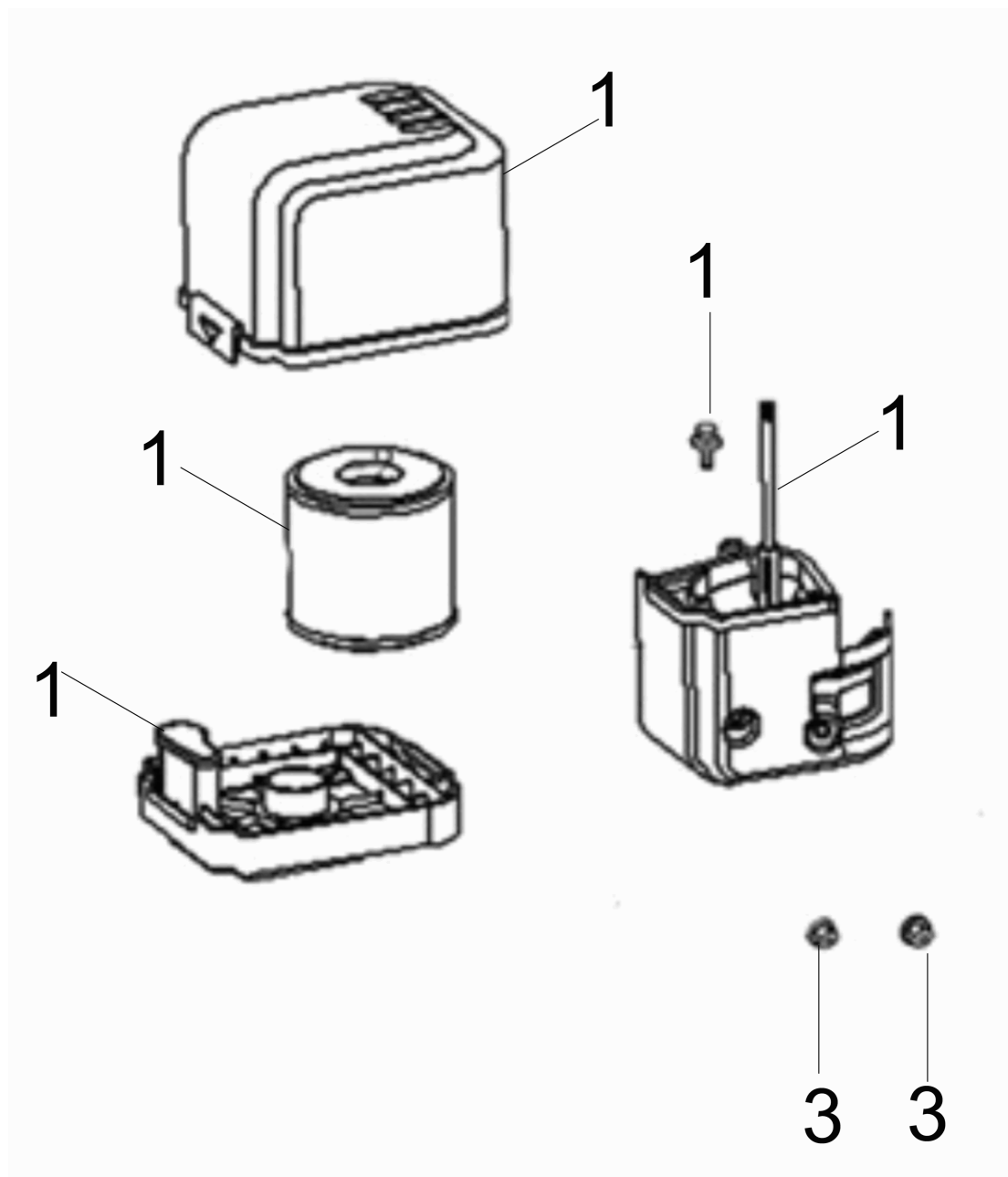
80 Roue de ventilateur et bobine

POS	N° d'art.	Description	Nombre	Unité
1	6.491-351.0	Bobine d'allumage complet	1	PCE
3	6.491-057.0	Vis M6x25 Q16 GB/T 16674	2	PCE
5	6.491-130.0	Roue du ventilateur	1	PCE
6	6.491-327.0	Pièce d'entraînement	1	PCE
7	6.491-396.0	Écrou bride M16x1,5	1	PCE



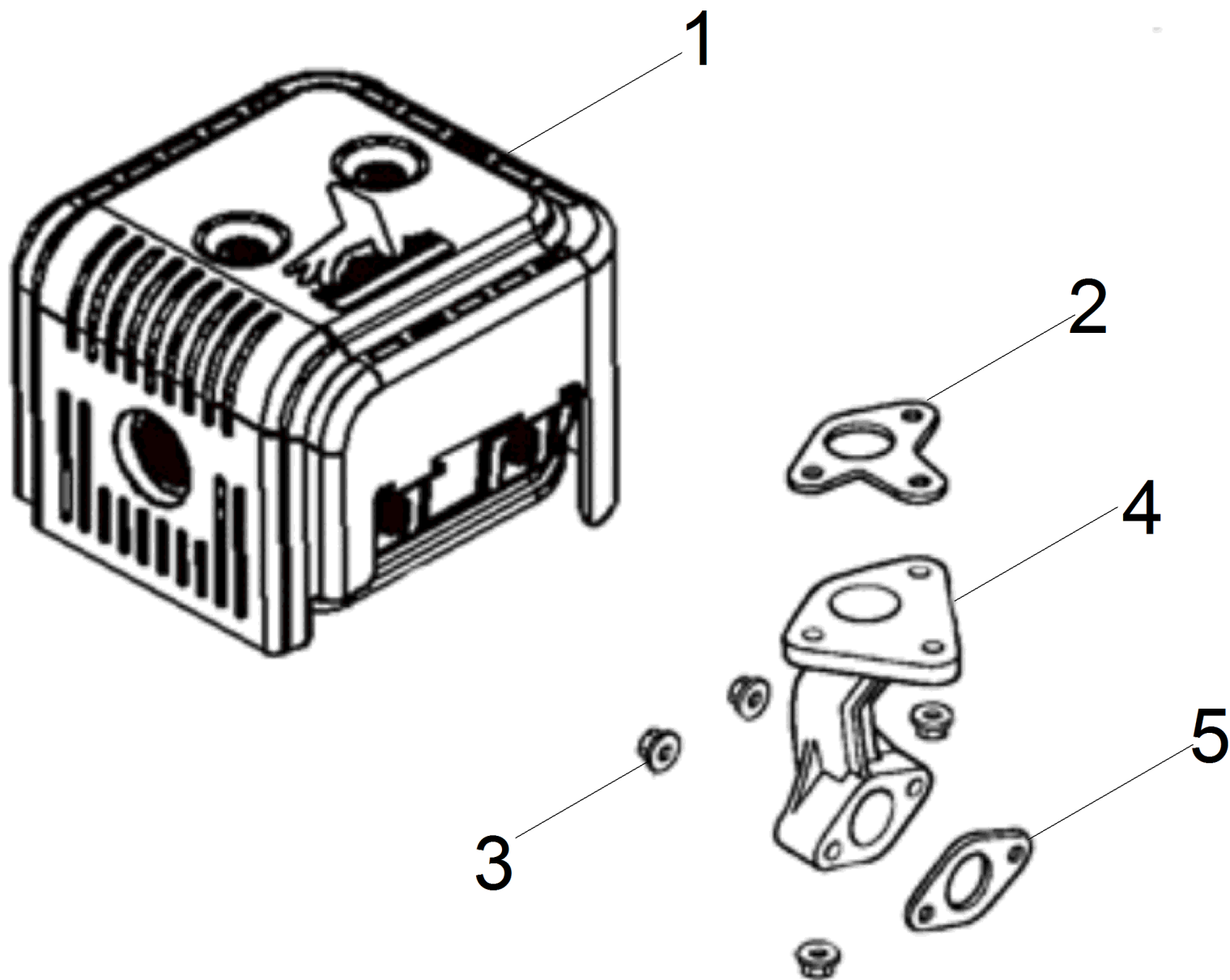
90 Moteur commande

POS	N° d'art.	Description	Nombre	Unité
1	7.304-225.0	Vis hexagonale M 6x12 -8.8-GE3A/VL EN 1665	2	PCE
2	6.491-160.0	Regulateur complet	1	PCE
3	6.491-419.0	Kit regulateur	1	PCE



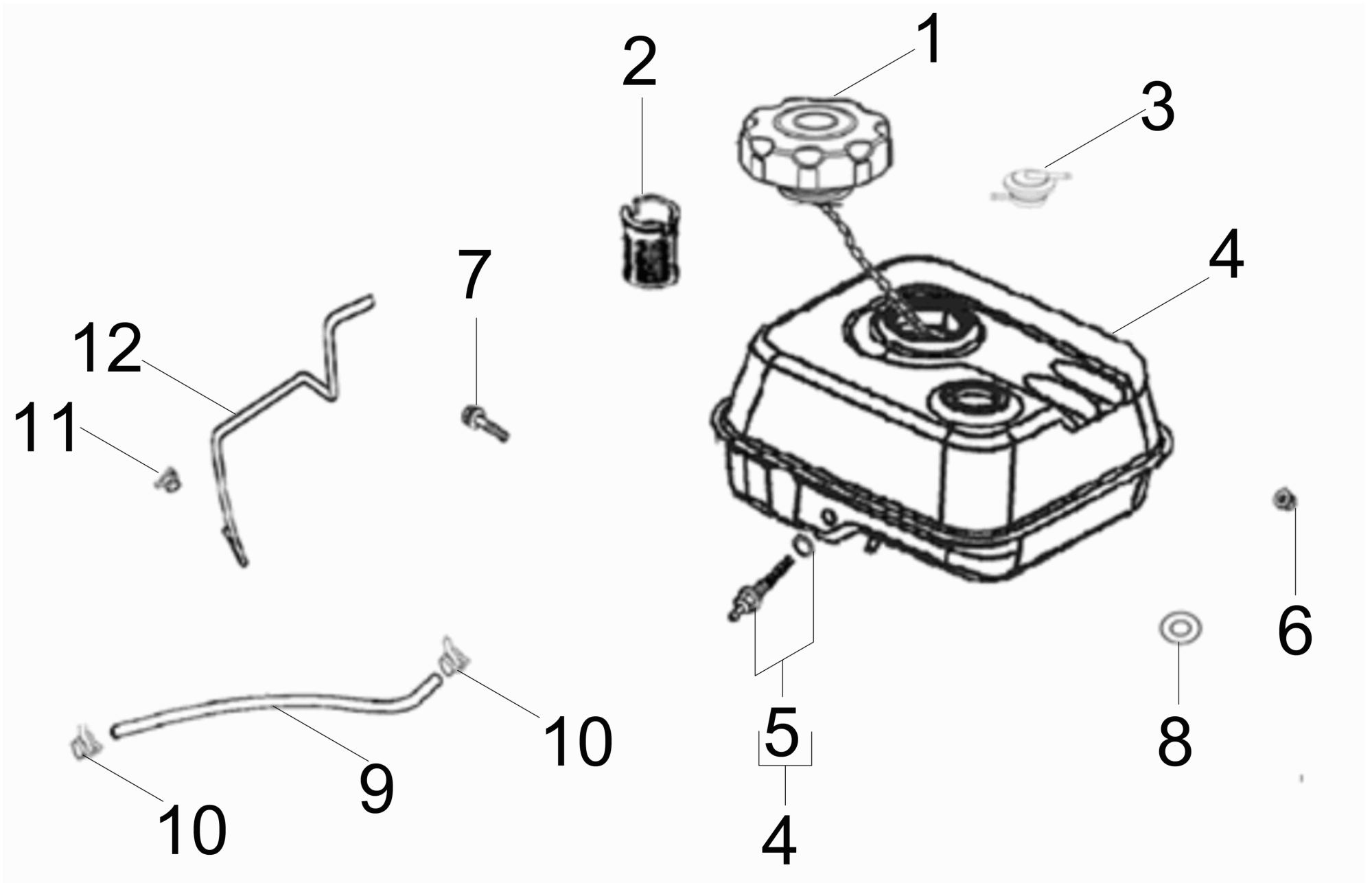
100 Filtre à air

POS	N° d'art.	Description	Nombre	Unité
1	6.491-205.0	Filtre à air complet	1	PCE
2	6.491-268.0	Cartouche de filtre	1	PCE
3	6.491-060.0	Écrou M6 Q16 GB/T 6177	2	PCE



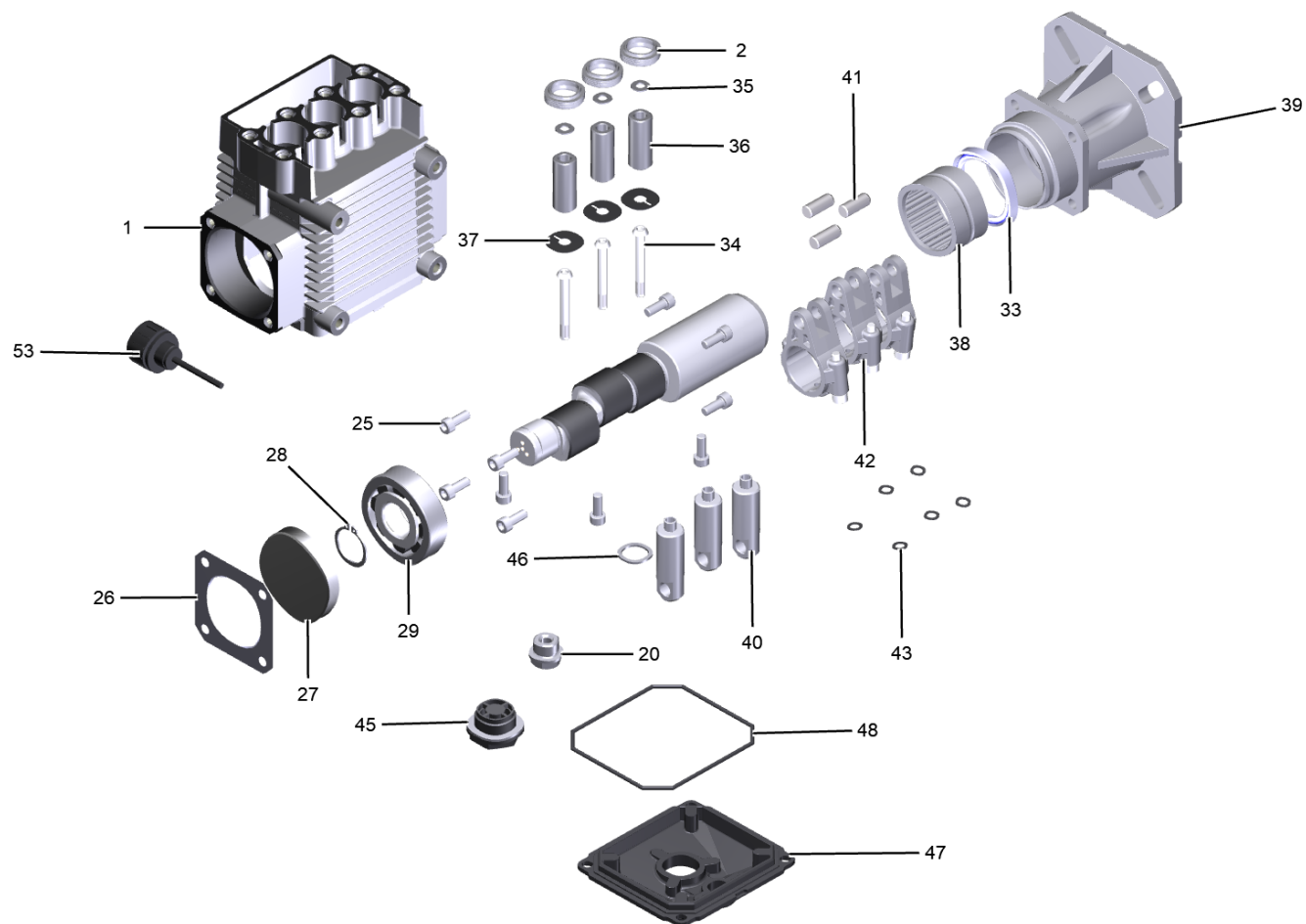
110 Silencieux

POS	N° d'art.	Description	Nombre	Unité
1	6.491-270.0	Silencieux complet	1	PCE
2	6.491-302.0	Joint	1	PCE
3	7.311-004.0	Écrou carré à 6 pans M8 -8-A3E ISO 4032	5	PCE
4	6.491-276.0	Coude	1	PCE
5	6.491-284.0	Joint	1	PCE



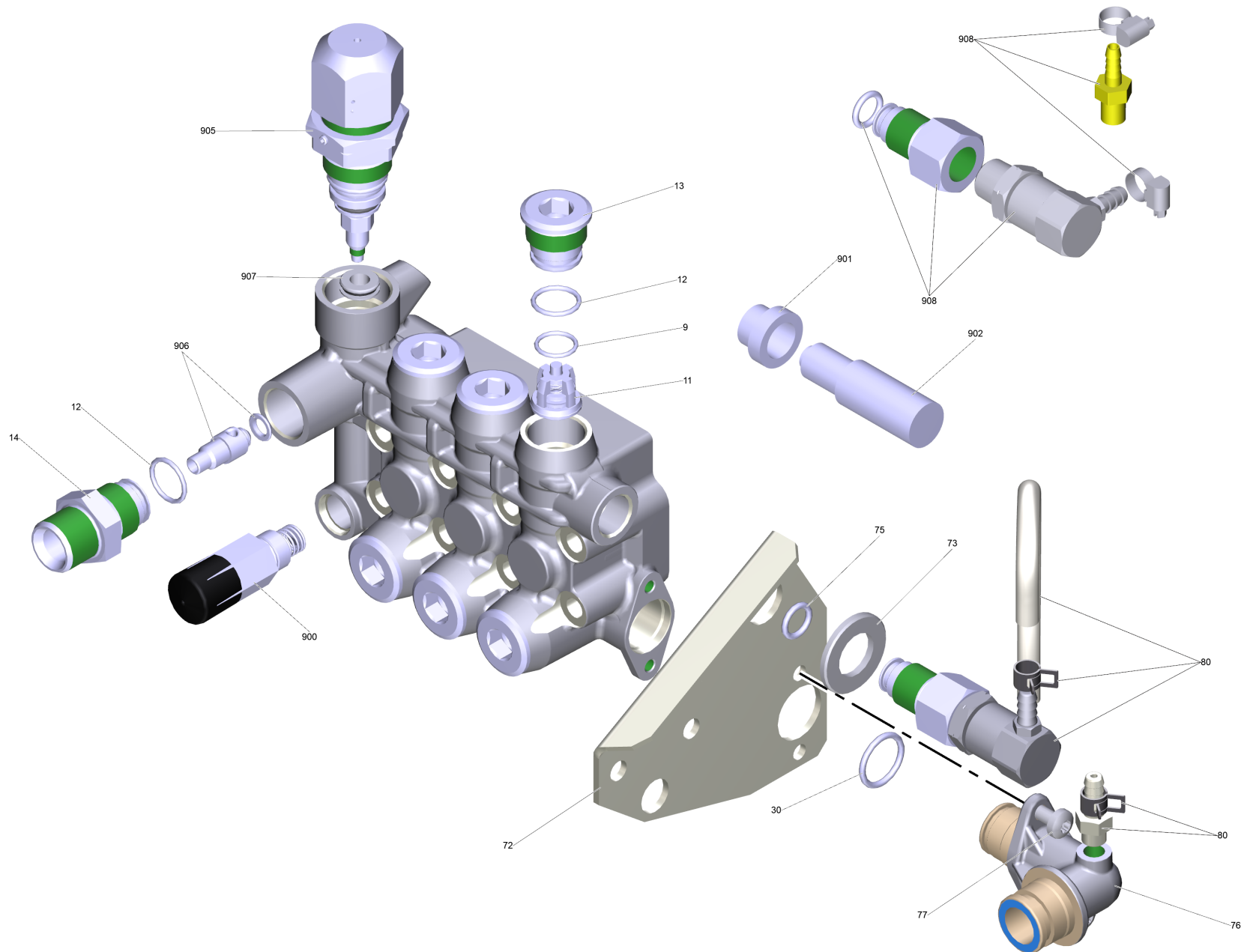
120 Réservoir à carburant

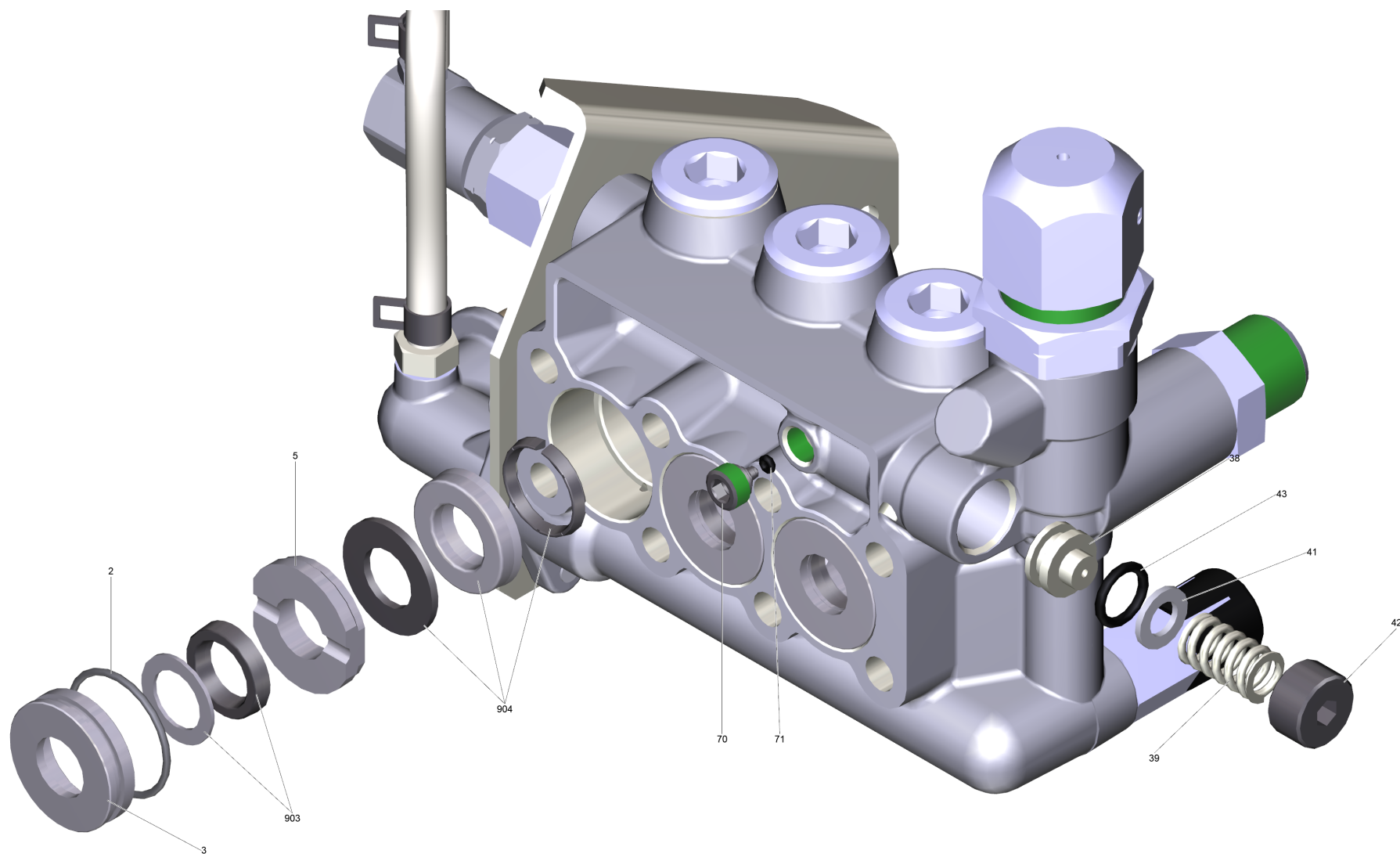
POS	N° d'art.	Description	Nombre	Unité
1	6.491-037.0	Bouchon de reservoir complet	1	PCE
2	6.491-036.0	Filtre carburant	1	PCE
3	6.491-041.0	Soupape carburant	1	PCE
4	6.491-155.0	Réservoir à carburant complet	1	PCE
5	6.491-035.0	Matériel de fixation reservoir	1	PCE
6	6.491-363.0	Écrou bride M8	2	PCE
7	6.491-355.0	Vis M8x25	2	PCE
8	6.491-064.0	Rondelle caoutchouc	2	PCE
9	6.491-063.0	Ligne de carburant	1	PCE
10	6.956-069.0	Collier de serrage DW-5.5	1	PCE
11	6.391-493.0	Collier de serrage	2	PCE
12	6.491-313.0	Conduite	1	PCE



80 Set de pompes (9.751-289.0)

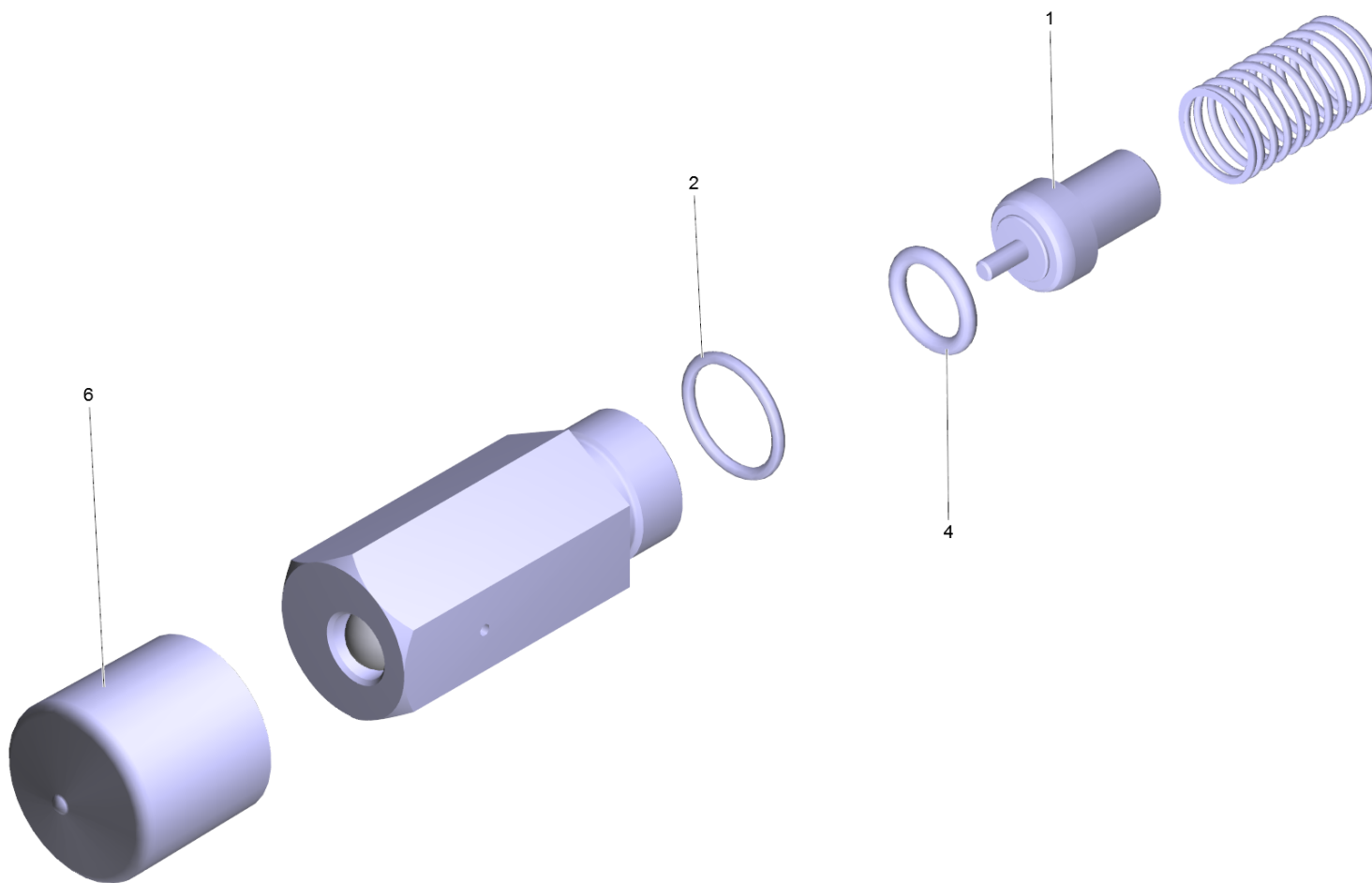
POS	N° d'art.	Description	Nombre	Unité
1	9.761-278.0	Boitier travailler	1	PCE
2	6.365-334.0	Joint a levres 18X26X6/8	3	PCE
20	9.761-057.0	Bouchon de fermeture G 3/8"	1	PCE
25	7.306-272.0	Vis a tete cylindrique M6x16-12.9-A2E I	12	PCE
26	9.761-073.0	Tole cache	1	PCE
27	9.761-118.0	Cache palier	1	PCE
28	7.343-008.0	Anneau de sureté 25x1,2-St-vz DIN 471	1	PCE
29	7.401-353.0	Roulement à galets NUP 305-Waelz.St. DIN	1	PCE
33	9.761-500.0	Bague d'etancheite W 42x55x8	1	PCE
34	9.761-174.0	Vis à tête plate avec Scotchgrip	3	PCE
35	9.761-177.0	Bague d'etancheite	3	PCE
36	9.761-342.0	Douille D 15	3	PCE
37	9.761-078.0	Rondelle D 9.3 x 24	3	PCE
38	9.761-138.0	Roulem. a aiguilles	1	PCE
39	9.761-872.0	Bride travailler	1	PCE
40	9.761-279.0	Bielle	3	PCE
41	9.761-077.0	Cheville	3	PCE
42	9.751-008.0	Bielle complet	3	PCE
43	9.761-207.0	Disque de sécurité	6	PCE
45	9.761-093.0	Huile voyant G3/4"	1	PCE
46	9.761-007.0	Bague d'etancheite G 3/8"	1	PCE
47	9.761-120.0	Couvercle travailler	1	PCE
48	9.761-081.0	Baque d'etancheite D 2.62x107	1	PCE
50	9.761-180.0	Baque d'etancheite D 55.56x3.55	1	PCE
53	9.761-022.0	Jauge d'huile G 3/8"	1	PCE
55	6.288-050.0	Huile de moteur 1L	1	PCE





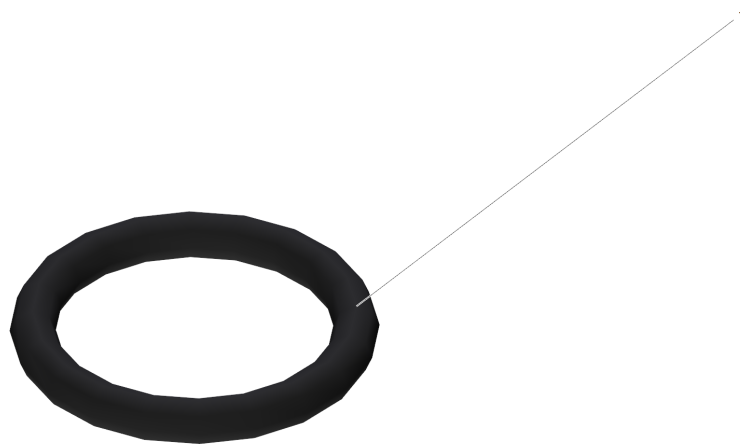
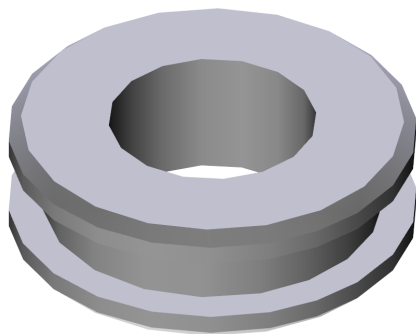
90 Culasse de cylindre station D15 ES (9.751-330.0)

POS	N° d'art.	Description	Nombre	Unité
2	9.761-107.0	Baque d'etancheite 28.30 x 1.78	3	PCE
3	9.761-339.0	Siege D 15x22	3	PCE
5	9.761-340.0	Rondelle D 15 x 25	3	PCE
9	9.761-104.0	Baque d'etancheite D 15.54x2.62	6	PCE
11	9.751-127.0	Soupape complet	6	PCE
12	9.760-107.0	Baque d'etancheite 16 x 2 - NBR 80 (9.08	7	PCE
13	9.761-319.0	Vis de soupape intérieur à 6 pans M24x1.	6	PCE
14	9.761-526.0	Vis de fermeture sortie de haute pressio	1	PCE
30	9.761-103.0	Baque d'etancheite 18.77x1.78	1	PCE
38	9.761-146.0	Tete de soupape 35-50 MPa	1	PCE
39	9.761-145.0	Ressort cylindrique	1	PCE
41	7.312-073.0	Rondelle 8 -CuZn ISO 7092	1	PCE
42	9.761-147.0	Vis de fermeture	1	PCE
43	9.761-149.0	Baque d'etancheite 11.3x2.4 NBR 70	1	PCE
70	9.761-409.0	Vis de fermeture M10	1	PCE
71	6.363-330.0	Baque d'etancheite 2,9 x 1,78	1	PCE
72	9.761-410.0	Tole support filtre à eau	1	PCE
73	7.312-021.0	Rondelle 18-200HV-A3E ISO7090	1	PCE
74	9.761-411.0	Vis de fermeture haute pression conduite	1	PCE
75	9.760-007.0	Baque d'etancheite 10,78 x 2,62 - NBR 80	1	PCE
76	9.761-413.0	Angle raccordement d'eau travailler	1	PCE
77	7.306-090.0	Vis M6x16 -8.8-P2R (In6Rd)	2	PCE
78	7.382-274.0	Vis de fermeture R1/8"-CuZn DIN 909	1	PCE
80	9.751-297.0	Jeu easy start valve complete	1	PCE
900	9.751-138.0	Kit de pièces de rechange clapet thermiq	1	PCE
901	5.901-023.0	Manchon D15	1	PCE
902	5.901-024.0	Mandrin de montage D15	1	PCE
903	9.761-449.0	ND bourrage D15	3	PCE
904	9.761-450.0	HD bourrage D15	3	PCE
905	9.751-084.0	Limiteur de pression complet seulement p	1	PCE
906	9.751-027.0	Piston complet seulement pour remplaceme	1	PCE
907	9.751-028.0	Siege de soupape complet seulement pour remplacement	1	PCE
908	2.643-831.0	Kit additionnel Easy Start HD Classic	1	PCE



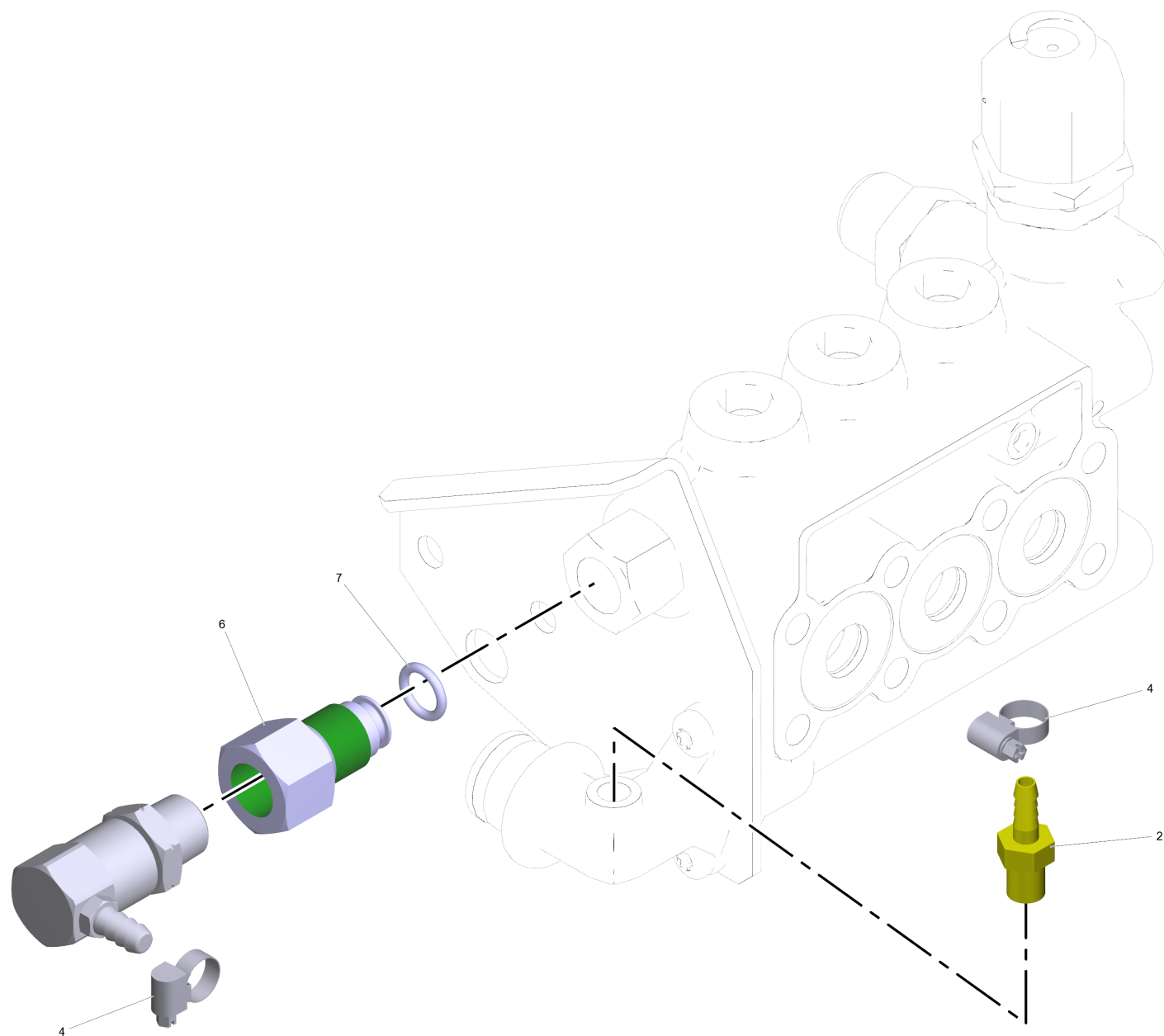
900 Kit de pièces de rechange clapet thermiq (9.751-138.0)

POS	N° d'art.	Description	Nombre	Unité
1	6.413-067.0	Clapet thermique	1	PCE
2	6.362-533.0	Baque d'etancheite 14,0 X 1,5-NBR 70	1	PCE
4	6.363-614.0	Baque d'etancheite 9 x 2 -NBR90	1	PCE
6	9.761-418.0	Capot de protection M20	1	PCE



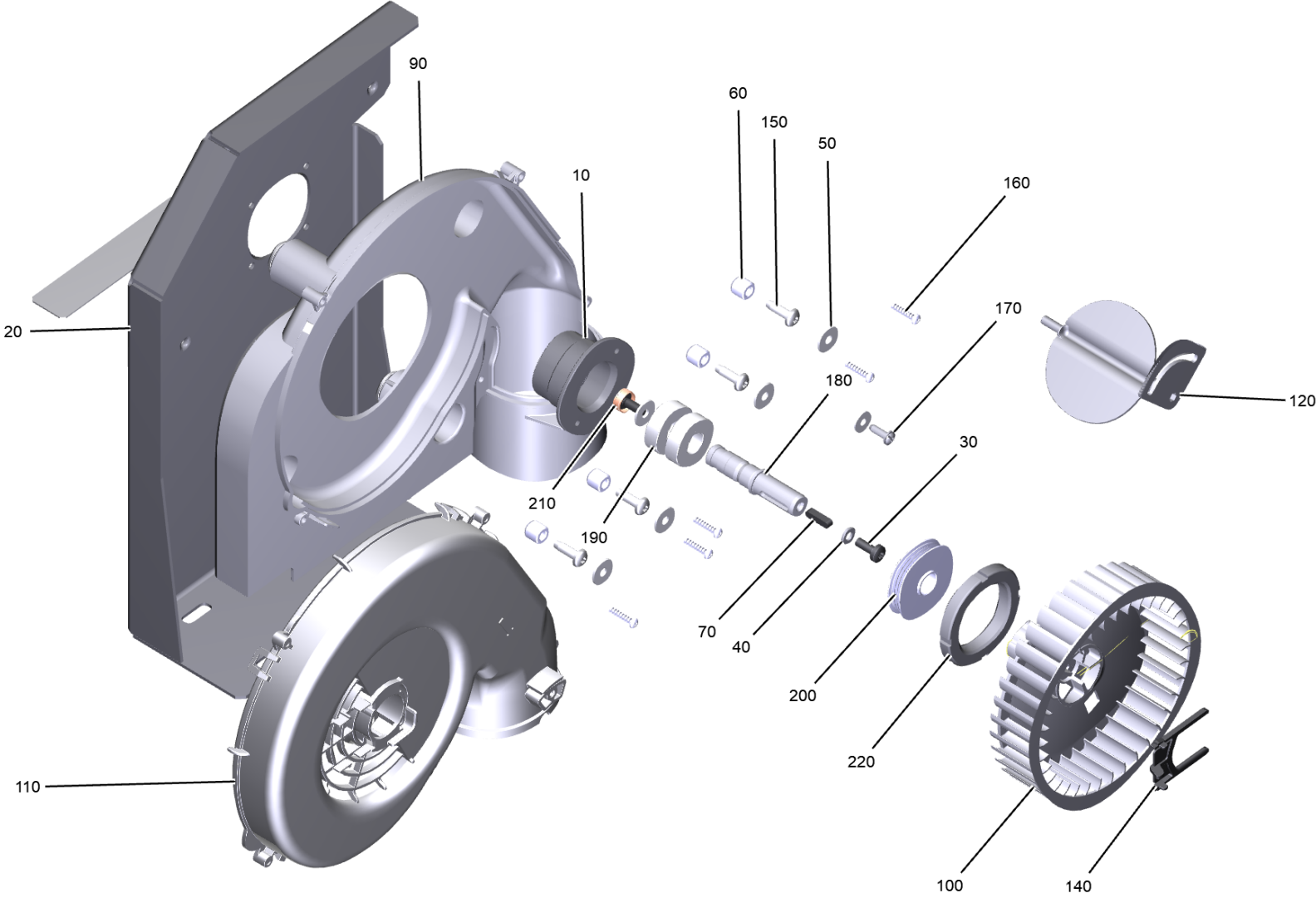
907 Siege de soupape complet seulement pour remplacement (9.751-028.0)

POS	N° d'art.	Description	Nombre	Unité
1	9.761-099.0	Baque d'etancheite 12.42x1.78	1	PCE



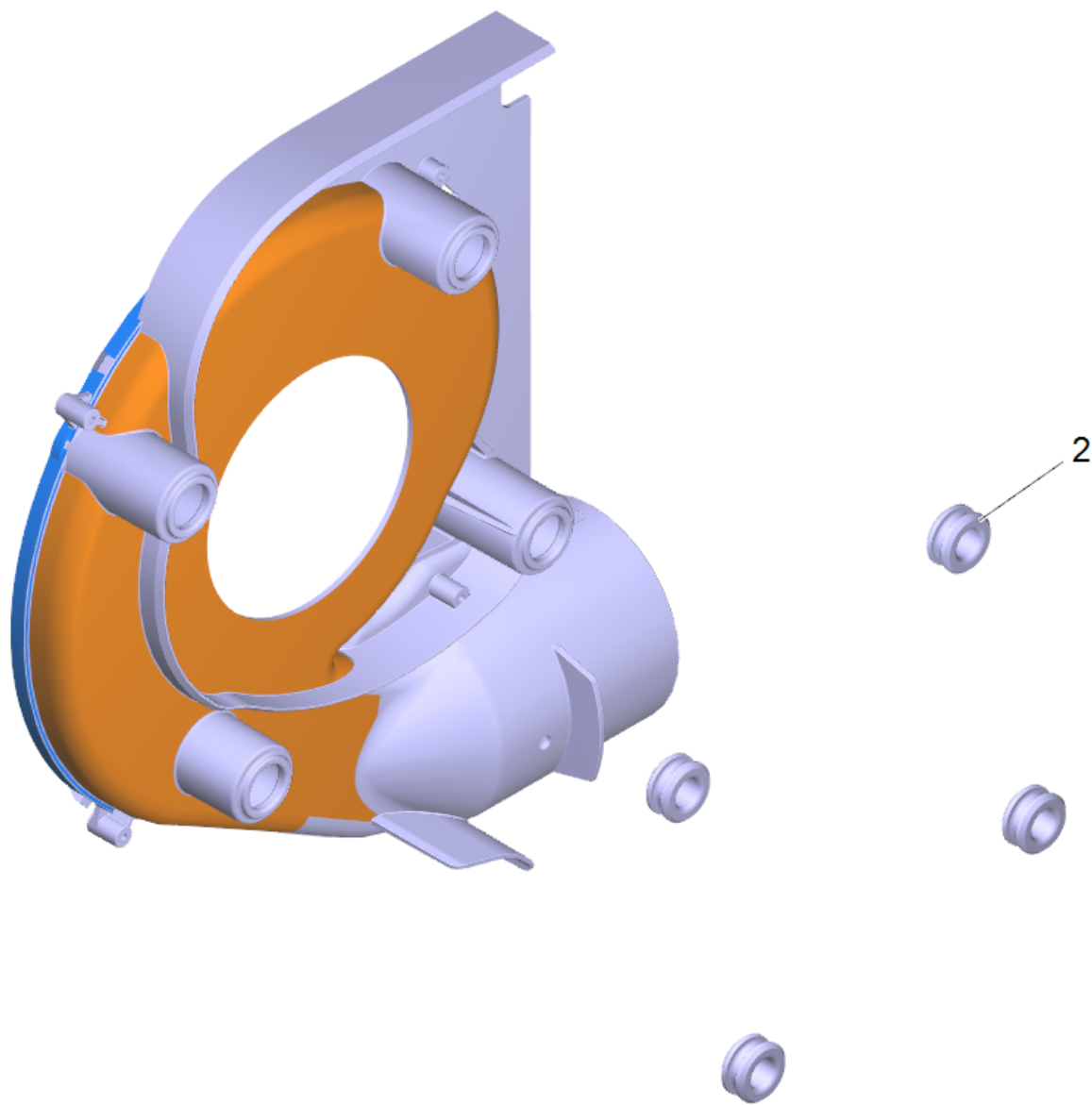
908 Kit additionnel Easy Start HD Classic (2.643-831.0)

POS	N° d'art.	Description	Nombre	Unité
2	6.390-483.0	Raccord de flexible 1/8"-CuZn DN6	1	PCE
3	6.388-958.0	TUYAU +	0,5	m
4	7.373-017.0	Collier de serrage A-8-12x9 -W4 DIN30	2	PCE
6	9.761-542.0	Vis de fermeture haute pression conduite	1	PCE
7	9.760-007.0	Baque d'etancheite 10,78 x 2,62 - NBR 80	1	PCE



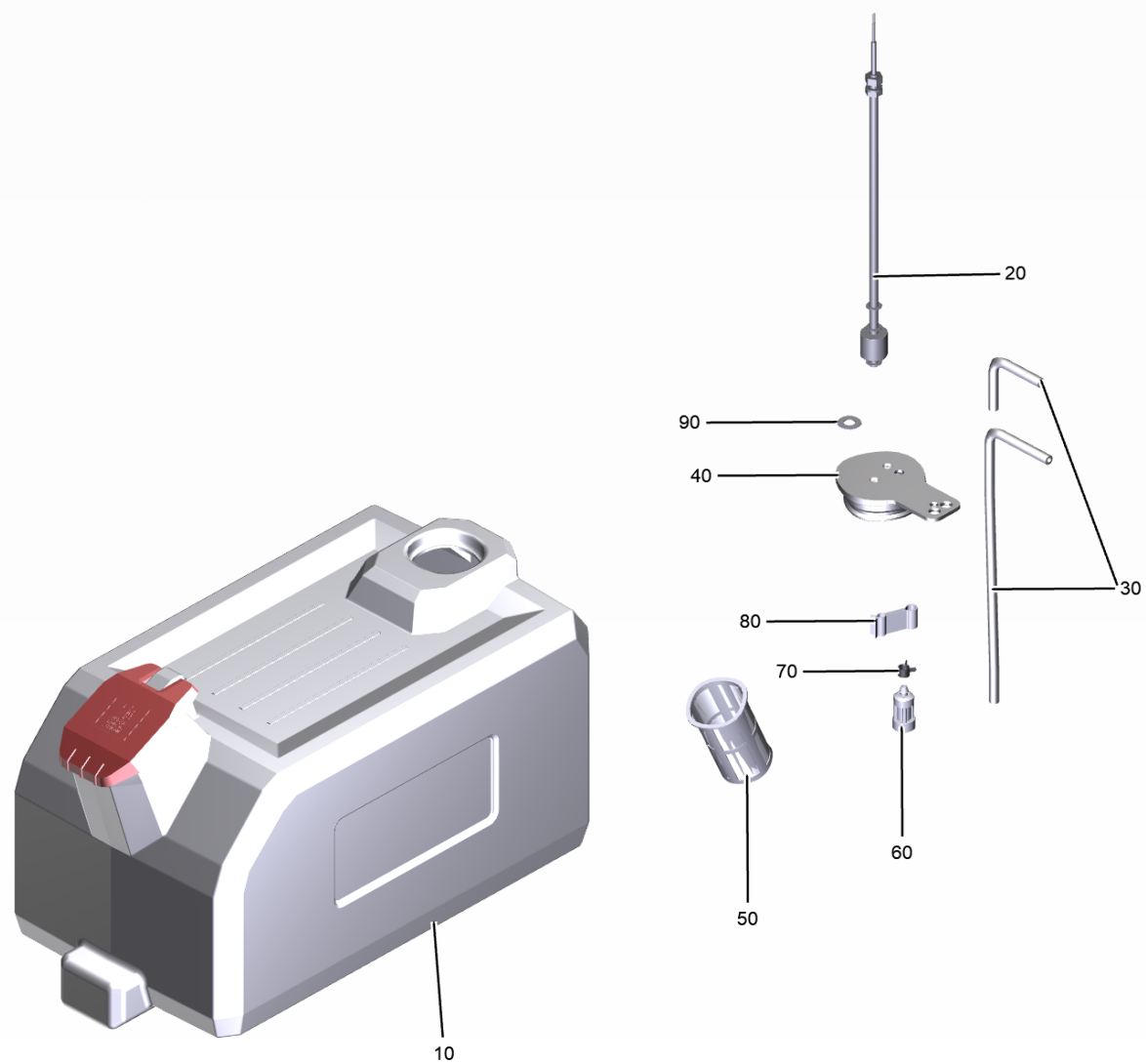
100 Ventilateur complet belt drive

POS	N° d'art.	Description	Nombre	Unité
10	9.761-874.0	Vis bride ventilateur M50x1.5	1	PCE
20	9.751-208.0	Tréteau complet ventilateur	1	PCE
30	7.306-090.0	Vis M6x16 -8.8-P2R (In6Rd)	2	PCE
40	7.312-003.0	Rondelle 6 -200HV-A3E ISO 7089	1	PCE
50	7.312-276.0	Rondelle 6 -200HV-A2E ISO7093-1	5	PCE
60	9.761-737.0	Manchon plastique	4	PCE
70	7.318-070.0	Ressort d'ajustage 5x5x20-C45K DIN 6885-1	1	PCE
80	7.312-282.0	Rondelle 5 -A2 ISO 7093-1	1	PCE
90	4.605-139.0	Boitier ventilateur complet	1	PCE
100	5.600-100.0	Roue du ventilateur	1	PCE
110	5.064-341.0	Couvercle ventilateur	1	PCE
120	5.606-009.0	Volet d'aération	1	PCE
140	5.263-099.0	Bride de fixation	1	PCE
150	7.303-048.0	Vis M6x20 -St-R3R (In6Rd)	4	PCE
160	7.303-084.0	Vis 4x25 -10.9-R2R (K-In6Rd)	5	PCE
170	7.303-107.0	Vis 5x16 -10.9-P2R (K-In6Rd)	1	PCE
180	9.761-875.0	Axe ventilateur	1	PCE
190	9.087-017.0	BEARING 6202 2RS	2	PCE
200	9.761-876.0	Poulie 3PJ	1	PCE
210	6.343-218.0	Bague 15x6	1	PCE
220	9.761-877.0	Écrou à encoches M50x1.5	1	PCE



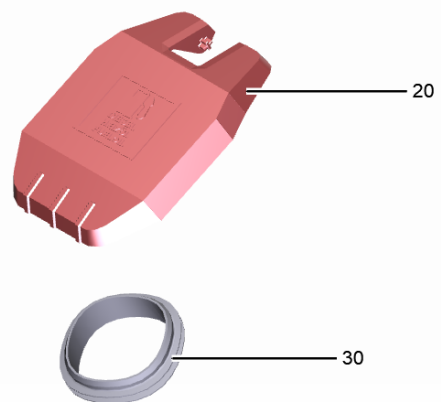
90 Boitier ventilateur complet (4.605-139.0)

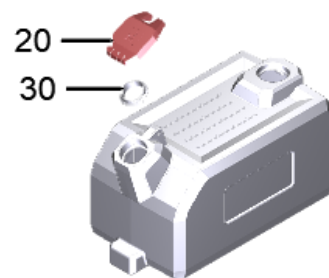
POS	N° d'art.	Description	Nombre	Unité
2	5.379-019.0	Anneau en caoutchouc	4	PCE



110 Réservoir à carburant complet HDS EU (9.751-327.0)

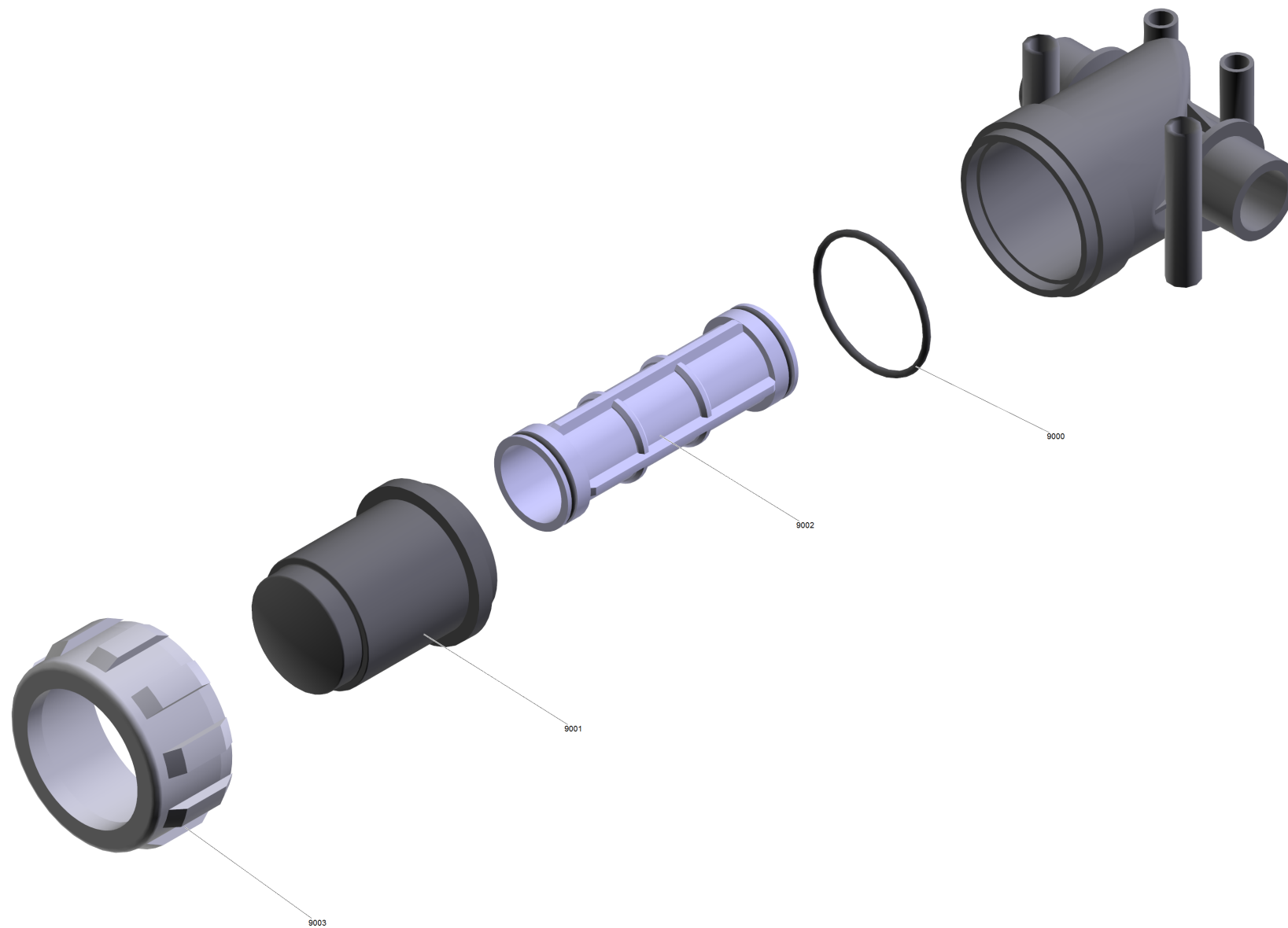
POS	N° d'art.	Description	Nombre	Unité
10	9.751-309.0	Réservoir à carburant sub-assembly HDS EU	1	PCE
20	9.768-195.0	Contacteur de niveau NBR 300mm	1	PCE
30	6.389-534.0	Tuyau flexible	2	m
40	9.761-661.0	Bride caoutchouc	1	PCE
50	9.761-659.0	Filtre combustible entrée	1	PCE
60	9.761-660.0	Filtre combustible sortie	1	PCE
70	9.761-690.0	Tuyau flexible agrafe ID 9	1	PCE
80	9.761-662.0	Agrafe	1	PCE
90	7.312-302.0	Rondelle élastique B10-FST-A2E DIN 137	1	PCE





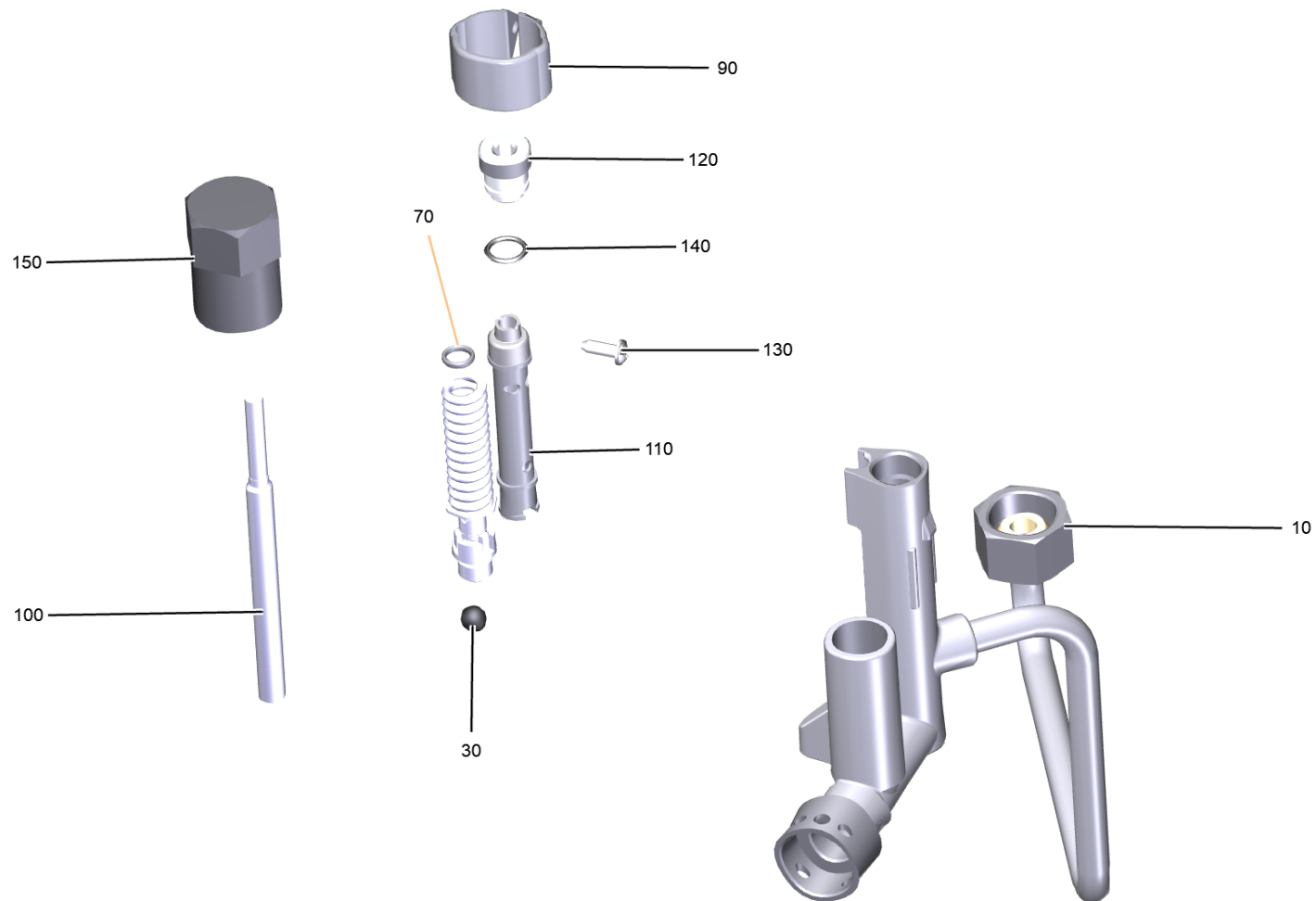
10 Réservoir à carburant sub-assembly HDS EU (9.751-309.0)

POS	N° d'art.	Description	Nombre	Unité
20	9.761-658.0	Évent combustible reservoir	1	PCE
30	9.761-736.0	Évent bourrage	1	PCE



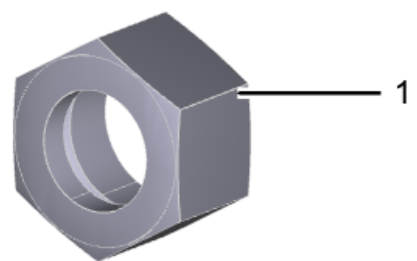
190 Filtre à eau complet pièce de rechange (6.414-041.3)

POS	N° d'art.	Description	Nombre	Unité
9000	6.363-700.0	Baque d'etancheite 3.53x53.57	1	PCE
9001	6.414-051.0	Fermeture filtre pour pièce de rechange	1	PCE
9002	6.414-053.0	Cartouche complet pour Ersatz	1	PCE
9003	6.385-053.0	Ecrou raccord D 84	1	PCE



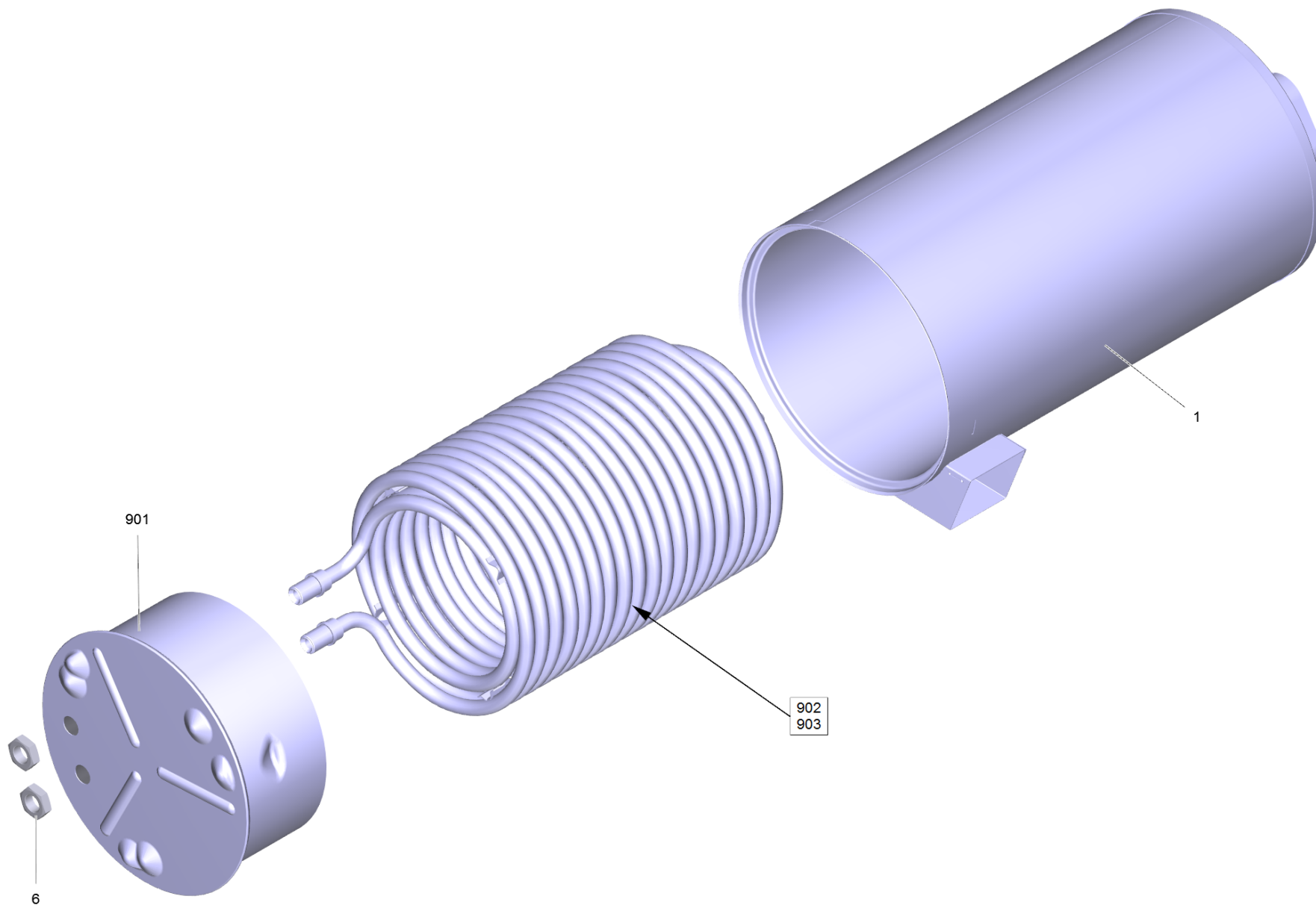
480 Soupape de sécurité complet (9.751-293.0)

POS	N° d'art.	Description	Nombre	Unité
10	9.751-277.0	Ferrure nodale station	1	PCE
30	6.401-429.0	Boule polyamide 8mm	1	PCE
70	2.640-729.0	Baque d'etancheite kit	1	PCE
90	5.041-076.0	Collier	1	PCE
100	9.761-894.0	Interrupteur reed 1.5m	1	PCE
110	4.551-058.0	Cartouche protection contre manque d'eau	1	PCE
120	5.305-162.0	Vis de forme	1	PCE
130	7.303-106.0	Vis 4x12 -10.9-R2R (IN6RD)	1	PCE
140	6.362-482.0	Baque d'etancheite 10 x 1,5-NBR 70	1	PCE
150	5.304-116.0	Vis de réglage	1	PCE



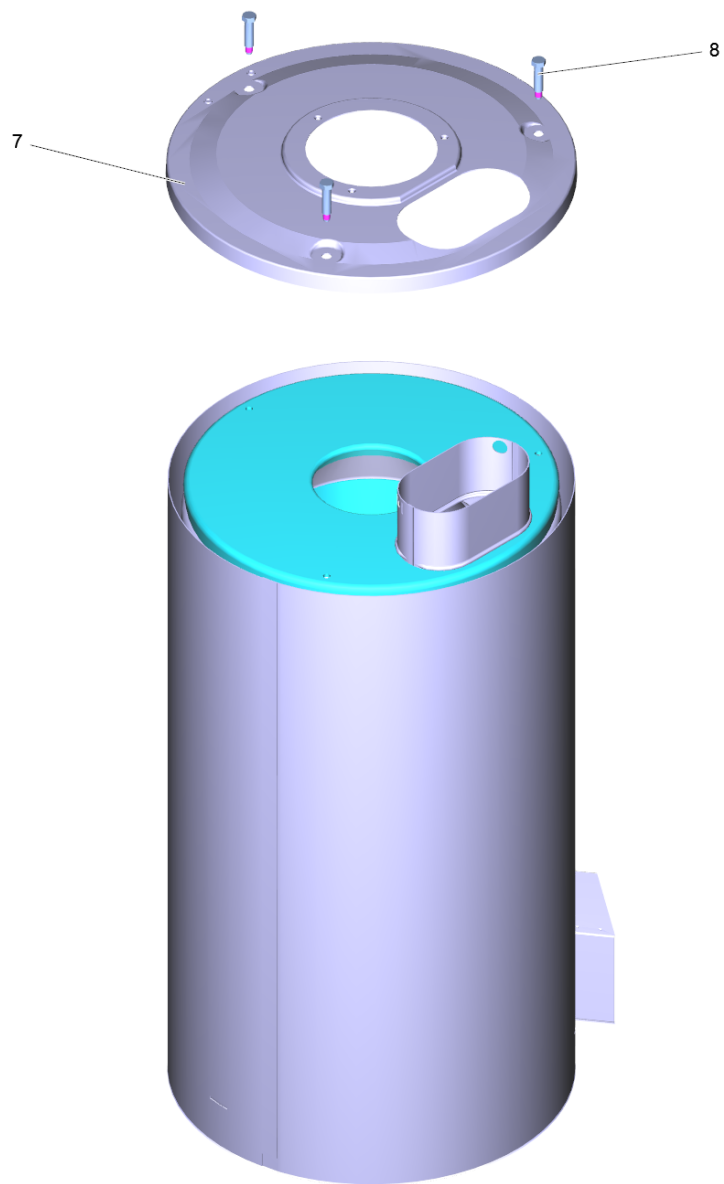
10 Ferrure nodale station (9.751-277.0)

POS	N° d'art.	Description	Nombre	Unité
1	7.383-113.0	Ecrou raccord BLL-15-St-A2K DIN3870	1	PCE



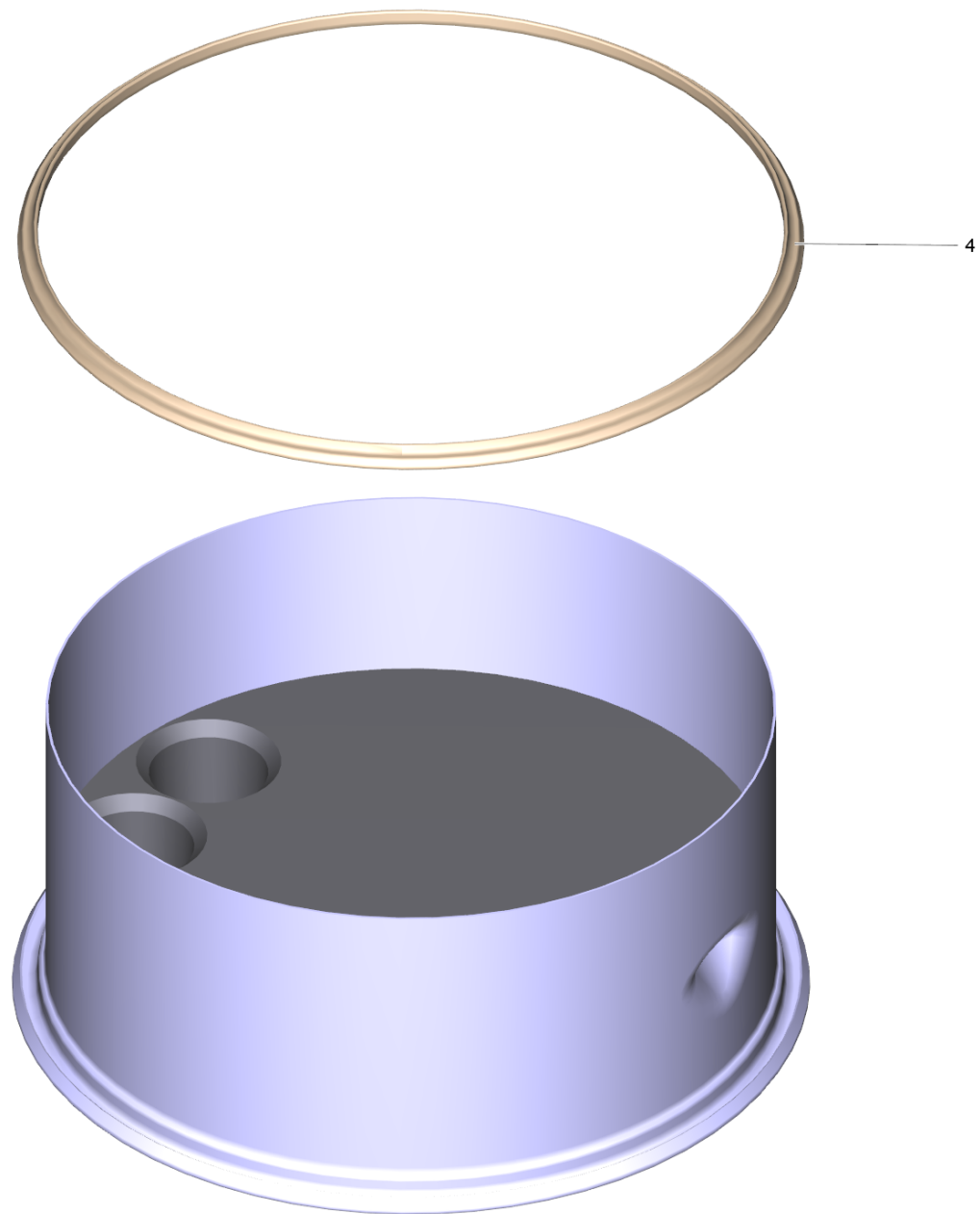
490 Chauffe-eau rapide

POS	N° d'art.	Description	Nombre	Unité
1	4.652-157.0	Enveloppe complet	1	PCE
6	7.311-155.0	Écrou carré à 6 pans M22x1,5 -Cu2 DIN 9	2	PCE
901	4.655-044.0	Fond réservoir de pression	1	PCE
902	4.680-114.0	Serpentin rechauffeur VA	1	PCE
903	4.680-123.0	Serpentin rechauffeur	1	PCE



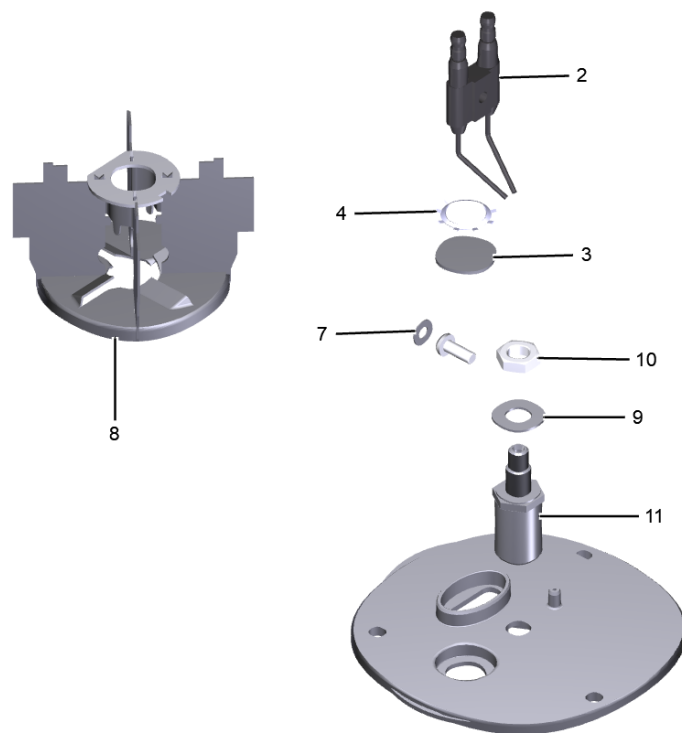
1 Enveloppe complet (4.652-157.0)

POS	N° d'art.	Description	Nombre	Unité
7	5.654-051.0	Couvercle réservoir de pression	1	PCE
8	6.303-258.0	Vis autotaraudeuse	3	PCE



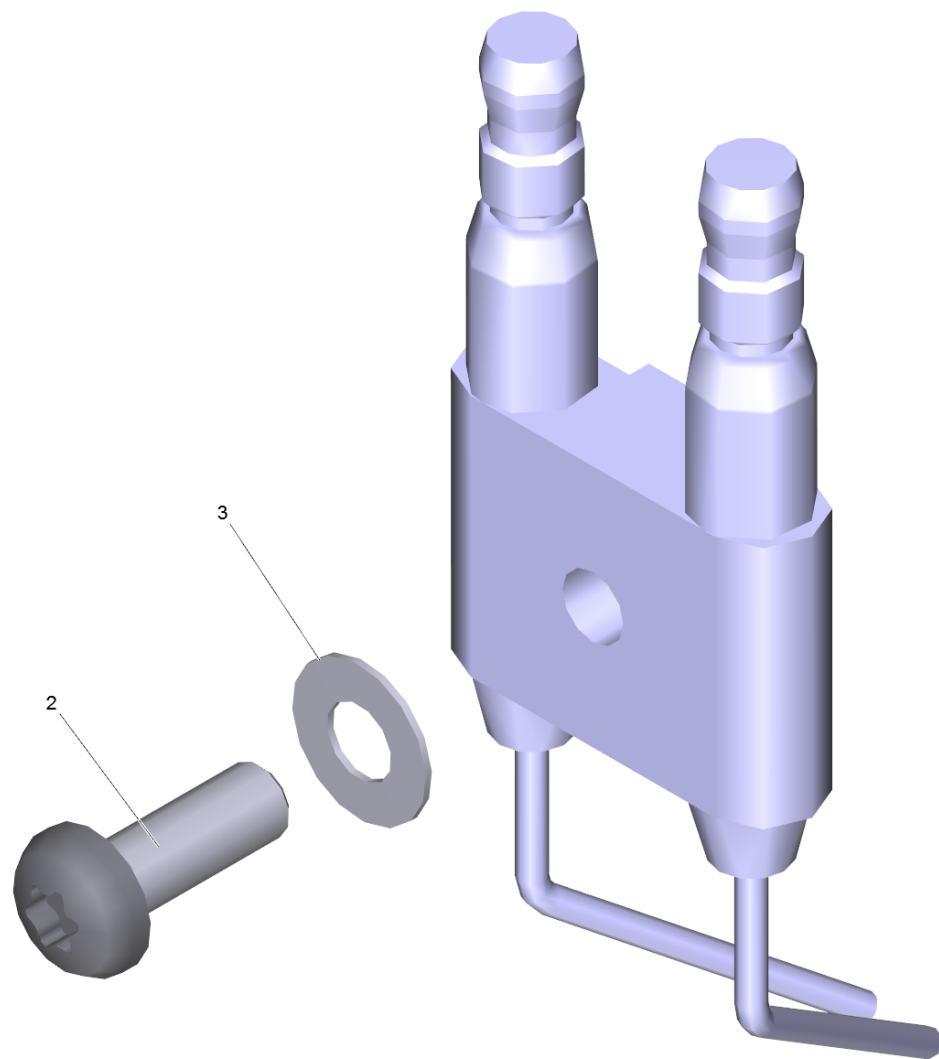
901 Fond réservoir de pression (4.655-044.0)

POS	N° d'art.	Description	Nombre	Unité
4	6.366-009.0	JOINT HDS 80 S	1	PCE
6		Colle de seconde	0,004	ZST



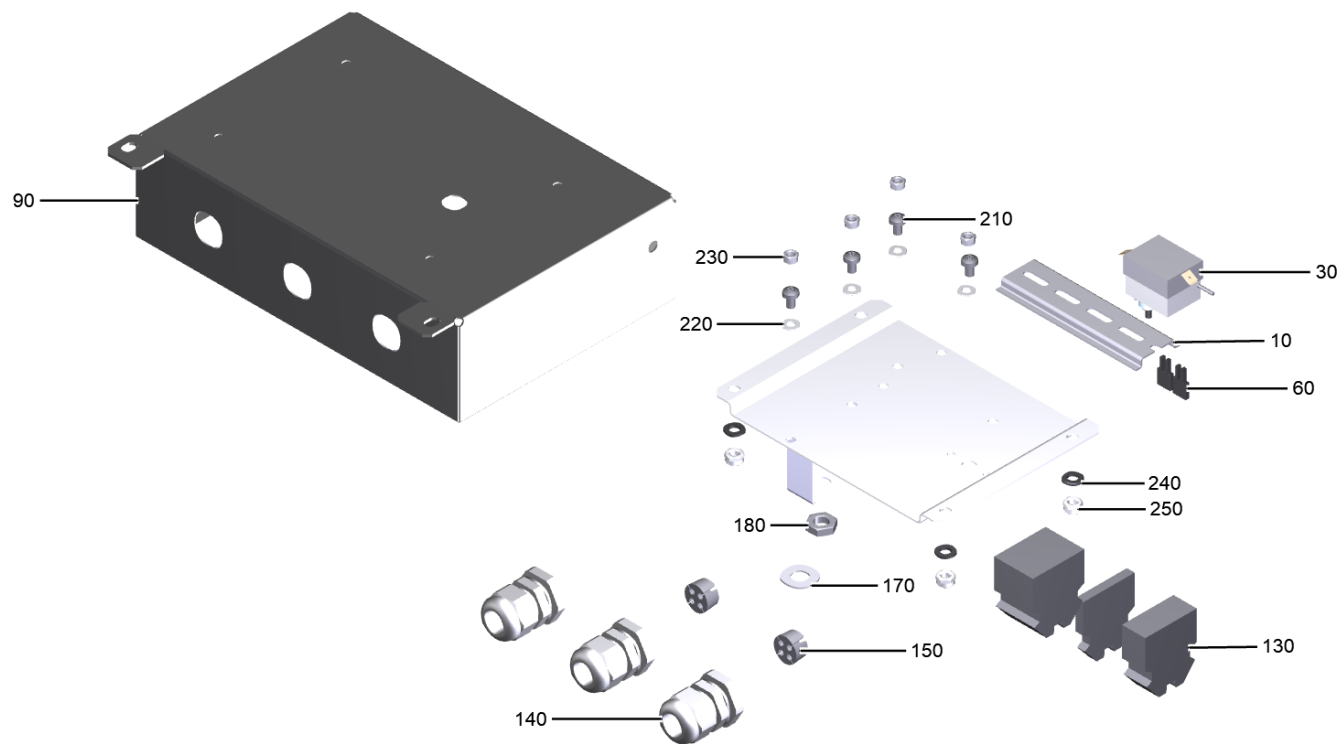
560 Capot pression chaudière complete

POS	N° d'art.	Description	Nombre	Unité
1	5.662-022.0	Couvercle de bruleur	1	PCE
2	2.638-974.0	Kit transformation electr. d'amorçage	1	PCE
3	6.278-018.0	Vitre	1	PCE
4	6.343-165.0	Bague dentée	1	PCE
6	7.306-217.0	Vis M5x14 -8.8-R2R (In6Rd)	1	PCE
7	7.312-304.0	Rondelle élastique B 5-FST-A2E DIN 137	1	PCE
8	4.663-073.0	Réducteur de pression complet	1	PCE
9	7.312-302.0	Rondelle élastique B10-FST-A2E DIN 137	1	PCE
10	7.311-101.0	Écrou carré à 6 pans M10x1 -04-A2E ISO	1	PCE
11	5.667-055.0	Porte-injecteur	1	PCE



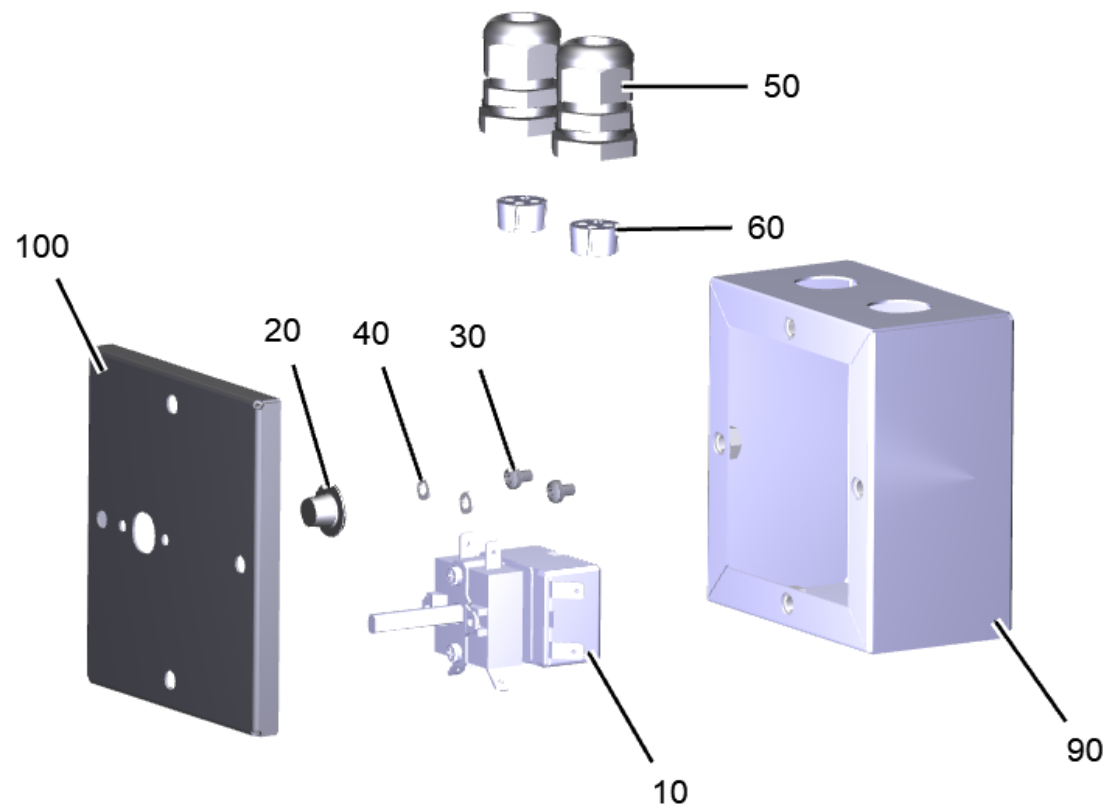
2 Kit transformation electr. d'amorcage (2.638-974.0)

POS	N° d'art.	Description	Nombre	Unité
2	7.306-217.0	Vis M5x14 -8.8-R2R (In6Rd)	1	PCE
3	7.312-304.0	Rondelle élastique B 5-FST-A2E DIN 137	1	PCE



580 Armoire électrique station HDS G

POS	N° d'art.	Description	Nombre	Unité
10	9.768-037.0	Rail de montage TS-35 L=110mm	1	PCE
30	9.761-683.0	Thermostat 230°C	1	PCE
60	9.761-897.0	Pont enfichable DSS4N-02P	2	PCE
90	9.751-280.0	Boitier électro bac complete	1	PCE
110	9.761-896.0	Bornier DK4N-PE	1	PCE
130	9.761-895.0	Bornier DK4N	7	PCE
140	9.761-746.0	Passe-cable noir M22X1,5	3	PCE
150	9.761-688.0	Joint caoutchouc	2	PCE
160	9.751-232.0	Cable noir with sleeve 1,5x300mm	1	PCE
170	7.312-302.0	Rondelle élastique B10-FST-A2E DIN 137	1	PCE
180	7.311-101.0	Écrou carré à 6 pans M10x1 -04-A2E ISO	1	PCE
210	7.306-067.0	Vis M 5x8-ST- 8.8-ZNBHL (IN6RD)	4	PCE
220	7.312-002.0	Rondelle 5-200HV-A3E ISO 7089	4	PCE
230	7.311-421.0	Écrou carré à 6 pans M 5-04-A2E DIN 985	4	PCE
240	7.312-003.0	Rondelle 6 -200HV-A3E ISO 7089	4	PCE
250	7.311-425.0	Écrou carré à 6 pans M6 -04-A2E DIN 985	4	PCE

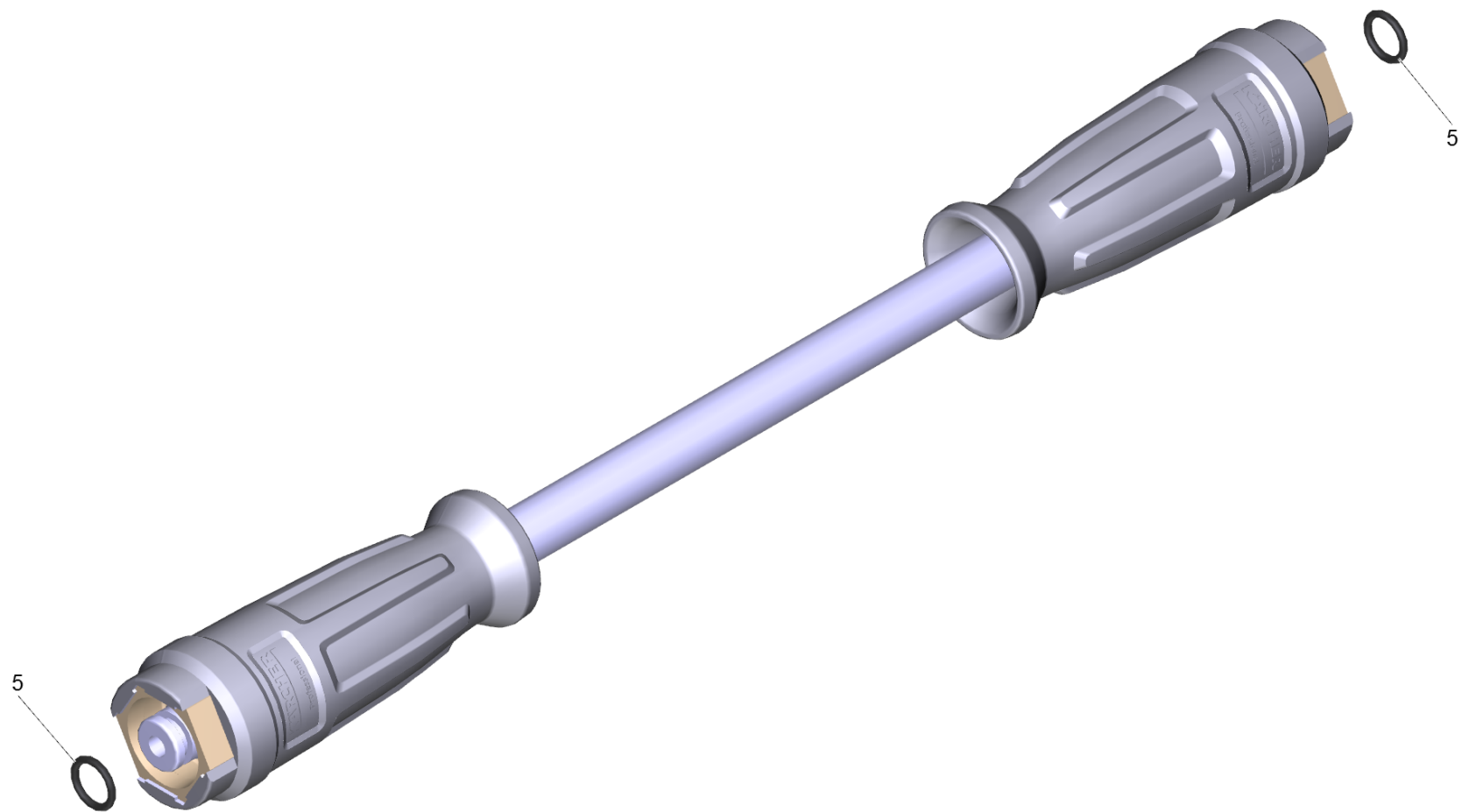


590 Boîtier de commande station G (9.751-331.0)

POS	N° d'art.	Description	Nombre	Unité
10	9.768-092.0	Thermostat réglable avec interrupteur 80	1	PCE
20	9.768-138.0	Joint caoutchouc switch box	1	PCE
30	7.306-236.0	Vis M4x6 -8.8 (In6Rd)	2	PCE
40	7.313-017.0	Rondelle élastique B 4-1.4310 DIN 127	2	PCE
50	9.761-746.0	Passe-cable noir M22X1,5	2	PCE
60	9.761-688.0	Joint caoutchouc	2	PCE
70	9.768-136.0	Cable boîtier de commande entrée	1	PCE
90	9.751-335.0	Boitier de commande boîtier de commande station	1	PCE
100	9.768-094.0	Housse boîtier de commande	1	PCE
120	9.768-191.0	Cable station	1	PCE

9999 Accessoires

POS	N° d'art.	Description	Nombre	Unité
840	6.110-019.0	Conduite tuyau TR DN8 31.5MPa 10	1	PCE
860	5.394-123.0	Partie protectrice buse TR	1	PCE
870	2.113-022.0	Buse de puissance TR 25045	1	PCE
880	4.112-006.0	Lance d'incendie TR 840 mm	1	PCE



840 Conduite tuyau TR DN8 31.5MPa 10 (6.110-019.0)

POS	N° d'art.	Description	Nombre	Unité
5	2.880-154.0	Jeu de bague d'étanchéité	1	PCE

860 Partie protectrice buse TR (5.394-123.0)

POS	N° d'art.	Description	Nombre	Unité
1	5.645-973.0	Ecrou raccord TR buse	1	PCE

1 Ecrou raccord TR buse (5.645-973.0)

POS	Description	Nombre	Unité	Texte de la note de bas de page
0	Spécification taraudage D=20 L=8,7	1	PCE	
0	Spécification taraudage D=20 L=8,7	1	PCE	
0	Spécification taraudage D=20 L=8,7	1	PCE	
1	À 6 pans 24-CW612N-R410 EN12164	1	m	COMMANDE COMME MARCHANDISE AU METRE
1	À 6 pans 24-CW612N-R410 EN12164	1	m	COMMANDE COMME MARCHANDISE AU METRE
1	À 6 pans 24-CW612N-R410 EN12164	1	m	COMMANDE COMME MARCHANDISE AU METRE

Spécification taraudage D=20 L=8,7

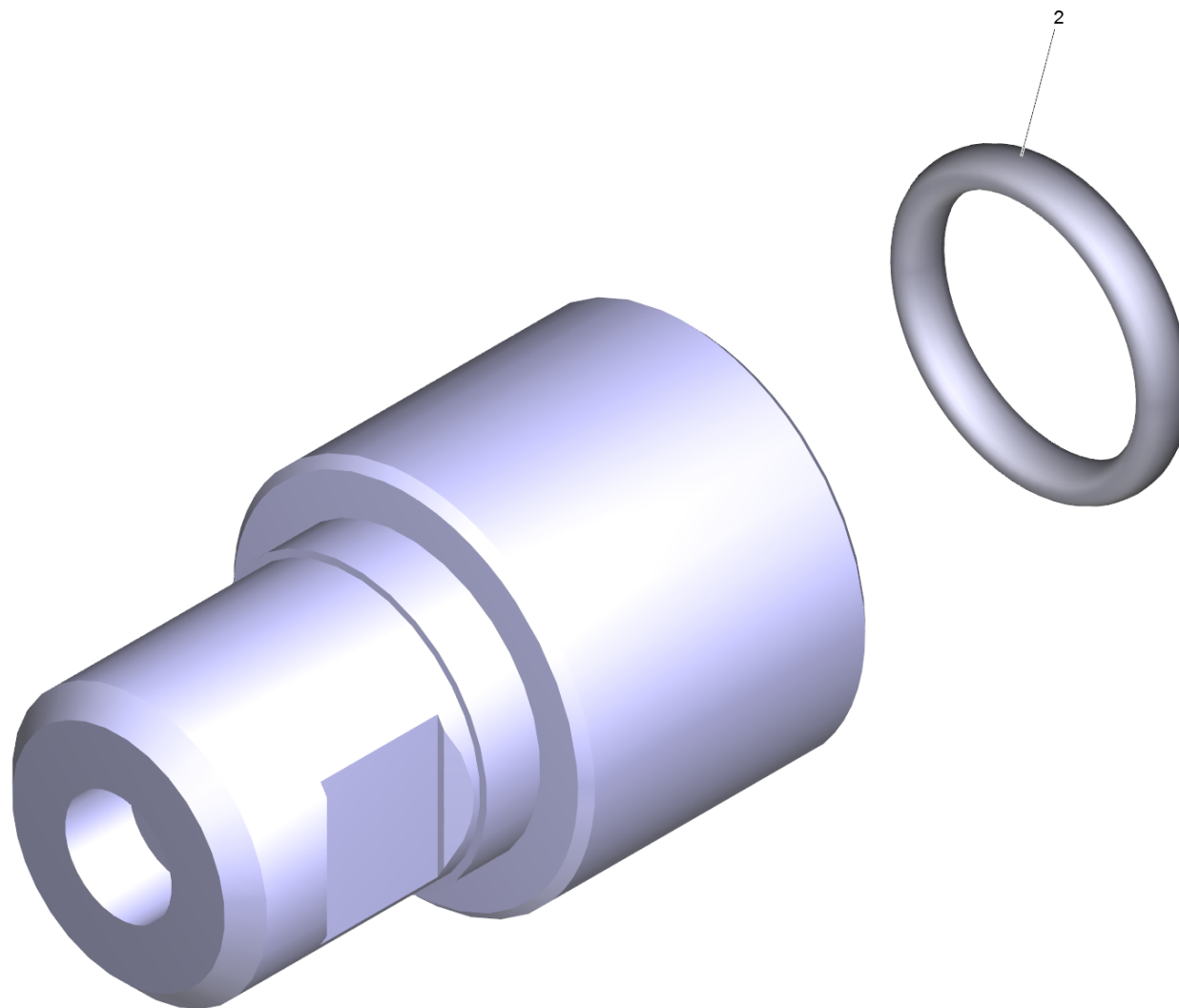
POS	Description	Nombre	Unité
10	Gabarit de filetage et de conicité tarau	1	PCE
10	Gabarit de filetage et de conicité tarau	1	PCE
10	Gabarit de filetage et de conicité tarau	1	PCE

Spécification taraudage D=20 L=8,7

POS	Description	Nombre	Unité
10	Gabarit de filetage et de conicité tarau	1	PCE
10	Gabarit de filetage et de conicité tarau	1	PCE
10	Gabarit de filetage et de conicité tarau	1	PCE

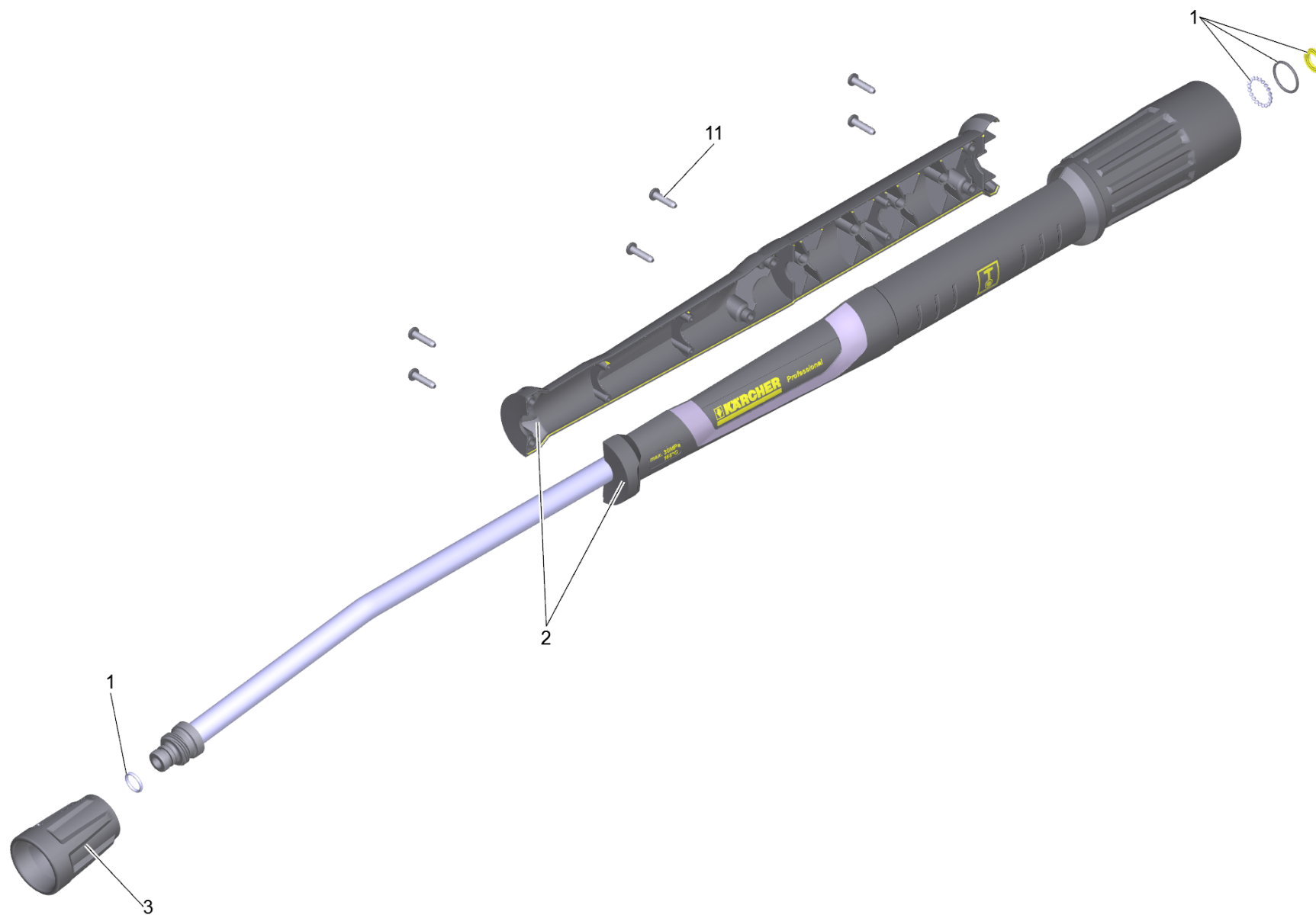
Spécification taraudage D=20 L=8,7

POS	Description	Nombre	Unité
10	Gabarit de filetage et de conicité tarau	1	PCE
10	Gabarit de filetage et de conicité tarau	1	PCE
10	Gabarit de filetage et de conicité tarau	1	PCE



870 Buse de puissance TR 25045 (2.113-022.0)

POS	N° d'art.	Description	Nombre	Unité
2	2.880-001.0	Lot de pièces de rechange joints TR	1	PCE



880 Lance d'incendie TR 840 mm (4.112-006.0)

POS	N° d'art.	Description	Nombre	Unité
1	4.100-688.0	Kit de pièces de rechange bourrage TR	1	PCE
2	5.321-018.3	Poignée en boule lance d'incendie seules	1	PCE
3	4.112-011.0	Partie protectrice TR seulement pour rem	1	PCE
11	7.303-129.0	Vis 4x16-10.9-R2R (K-In6Rd)	6	PCE